



Technický list výrobku (cs)

Kachlová kamna

REGINA ZEHENDNER TV výměník 4,2kW



Technické parametry

Výkon

Jmenovitý výkon (kW)	8,5
Regulovatelný výkon (kW)	4,5 - 10,5

Rozměry

Výška (1) x Šířka (2) x Hloubka (3) (mm)	1087 x 724 x 468
Maximální délka polen (mm)	340

Hmotnost

Maximální váha (kg)	240
---------------------	-----

Vzduch

Centrální přívod vzduchu (7)	ne
Sekundární přívod vzduchu / Ovládání sekundárního vzduchu (10)	ano / ano
Ovládání primárního vzduchu (9)	ano
Terciární přívod vzduchu	ne
Automatická regulace přívodu vzduchu	ne
Výška osy centrálního přívodu vzduchu (8) (mm)	-

Parametry

Palivo: dřevo, dřevěné brikety [D-DB]	
Spotřeba paliva při jmenovitém výkonu (kg/hod) [D-DB]	1,9
Vytápěný prostor (m ³)	90 - 210
Energetická účinnost (%) [D-DB]	68
Minimální tah komína (Pa)	12
Teplota spalin (°C) [D-DB]	309
Hmotnostní tok spalin (g/s) [D-DB]	9,7
Koncentrace CO při 13% O ₂ (mg/Nm ³) [D-DB]	-
Koncentrace NOx při 13% O ₂ (mg/Nm ³) [D-DB]	-
Koncentrace OGC při 13% O ₂ (mg/Nm ³) [D-DB]	-
Koncentrace prachu při 13% O ₂ (mg/Nm ³) [D-DB]	-
Nepřetržitý provoz 24 hodin	ano
Vícenásobné zavírání dvířek	ne

Kouřovod

Připojení kouřovodu (4)	horní / zadní
Průměr kouřovodu (mm)	150
Vzdálenost osy horního kouřovodu (6) (mm)	170

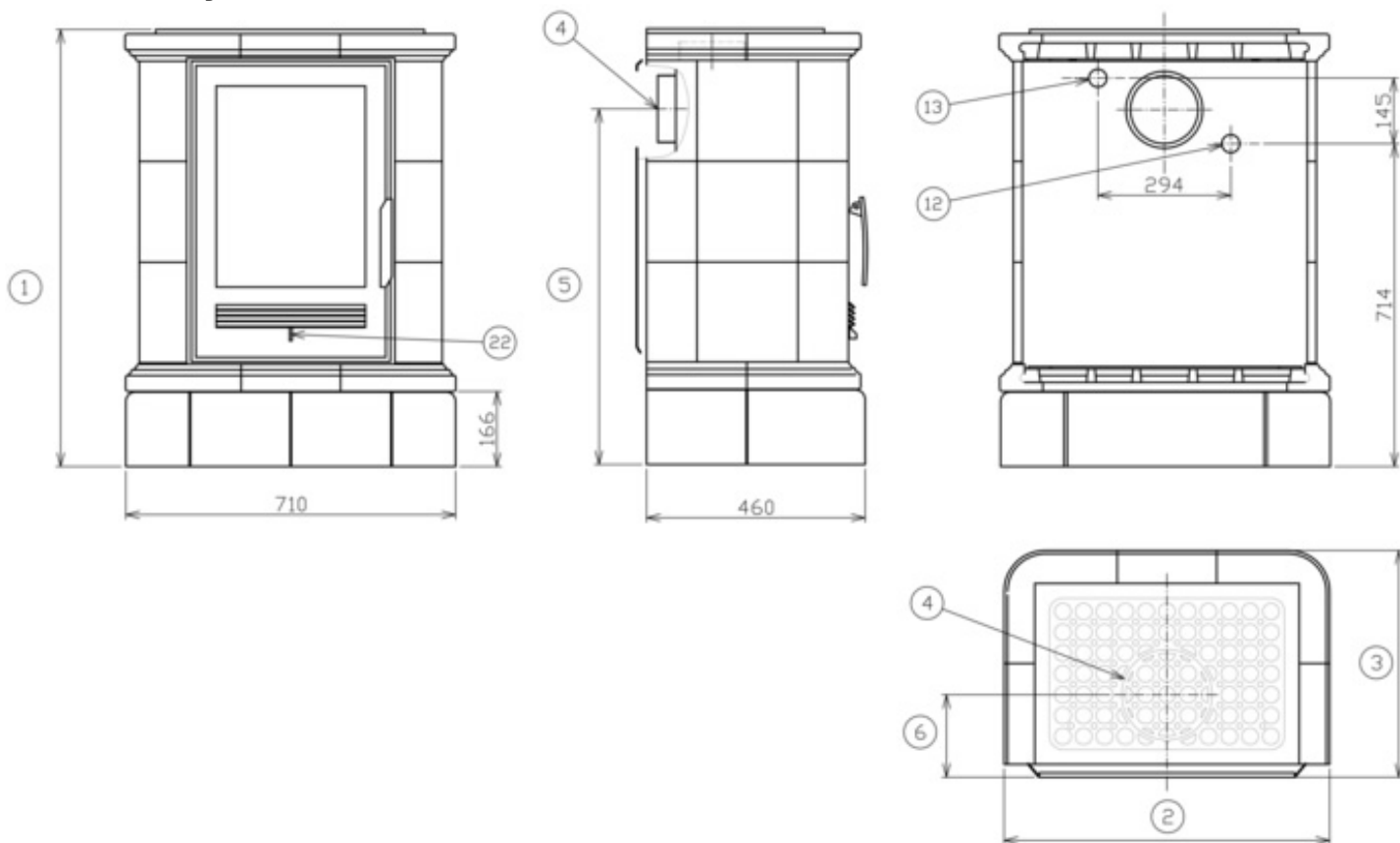
Teplovodní výměník

Ochlazovací smyčka	ne
Teplosměnná plocha výměníku (m ²)	0,25
Maximální statický přetlak (kPa)	250
Objem výměníku (l)	1,7
Výkon do prostoru (kW)	4,3
Výkon do vody (kW)	4,2

Zkoušky

ČSN EN 13 240/A2:2005	ano
-----------------------	-----

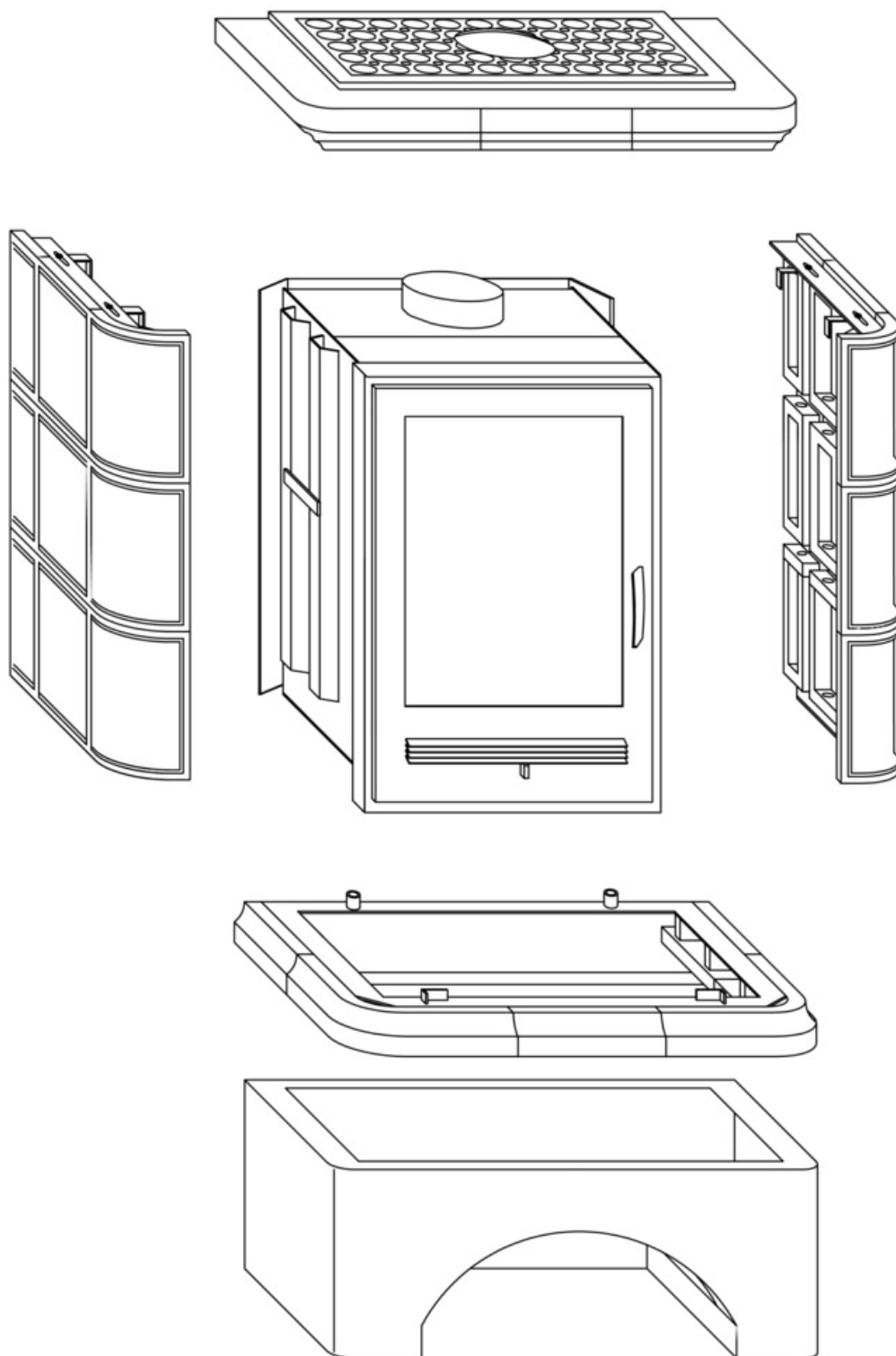
Rozměrový náčrt



Doplňující informace

1	výška	1087 mm
2	šířka	724 mm
3	hloubka	468 mm
4	kouřovod	horní / zadní
5	výška osy zadního kouřovodu	
6	vzdálenost osy horního kouřovodu	170 mm
12	vstup topné vody	1" vnitřní
13	výstup topné vody	1" vnitřní
22	ovládání intenzity hoření - vpravo otevřeno	

Montážní schéma



Výrobce: ABX s r.o., Žitná 1091/3, 408 01 Rumburk, Česká republika

tel.: 412 332 523, 412 333 614, fax: 412 333 521, e-mail: info@abx.cz, web: www.abx.cz

Servis: ABX s r.o., Dvořákova ul. 988, 407 47 Varnsdorf, tel.: 412 372 147, fax: 412 371 242, e-mail: reklamace@abx.cz