



## Technický list výrobku (cs)

Kuchyňské sporáky

### **KABOUREK**



# Technické parametry

## Výkon

Jmenovitý výkon (kW)	2,8
Regulovatelný výkon (kW)	1,4 - 4,8

## Rozměry

Výška (1) x Šířka (2) x Hloubka (3) (mm)	693 x 475 x 665
Maximální délka polen (mm)	350

## Hmotnost

Maximální váha (kg)	75
---------------------	----

## Vzduch

Centrální přívod vzduchu (7)	ne
Sekundární přívod vzduchu / Ovládání sekundárního vzduchu (10)	ano / ne
Ovládání primárního vzduchu (9)	ano
Terciární přívod vzduchu	ne
Automatická regulace přívodu vzduchu	ne
Výška osy centrálního přívodu vzduchu (8) (mm)	

## Parametry

Palivo: dřevo, dřevěné brikety [D-DB]	
Spotřeba paliva při jmenovitém výkonu (kg/hod) [D-DB]	1,6
Vytápěný prostor (m <sup>3</sup> )	28 - 96
Energetická účinnost (%) [D-DB]	40
Minimální tah komína (Pa)	12
Teplota spalin (°C) [D-DB]	295
Hmotnostní tok spalin (g/s) [D-DB]	-
Koncentrace CO při 13% O <sub>2</sub> (mg/Nm <sup>3</sup> ) [D-DB]	-
Koncentrace NOx při 13% O <sub>2</sub> (mg/Nm <sup>3</sup> ) [D-DB]	-
Koncentrace OGC při 13% O <sub>2</sub> (mg/Nm <sup>3</sup> ) [D-DB]	-
Koncentrace prachu při 13% O <sub>2</sub> (mg/Nm <sup>3</sup> ) [D-DB]	-
Nepřetržitý provoz 24 hodin	ano
Vícenásobné zavírání dvířek	ne

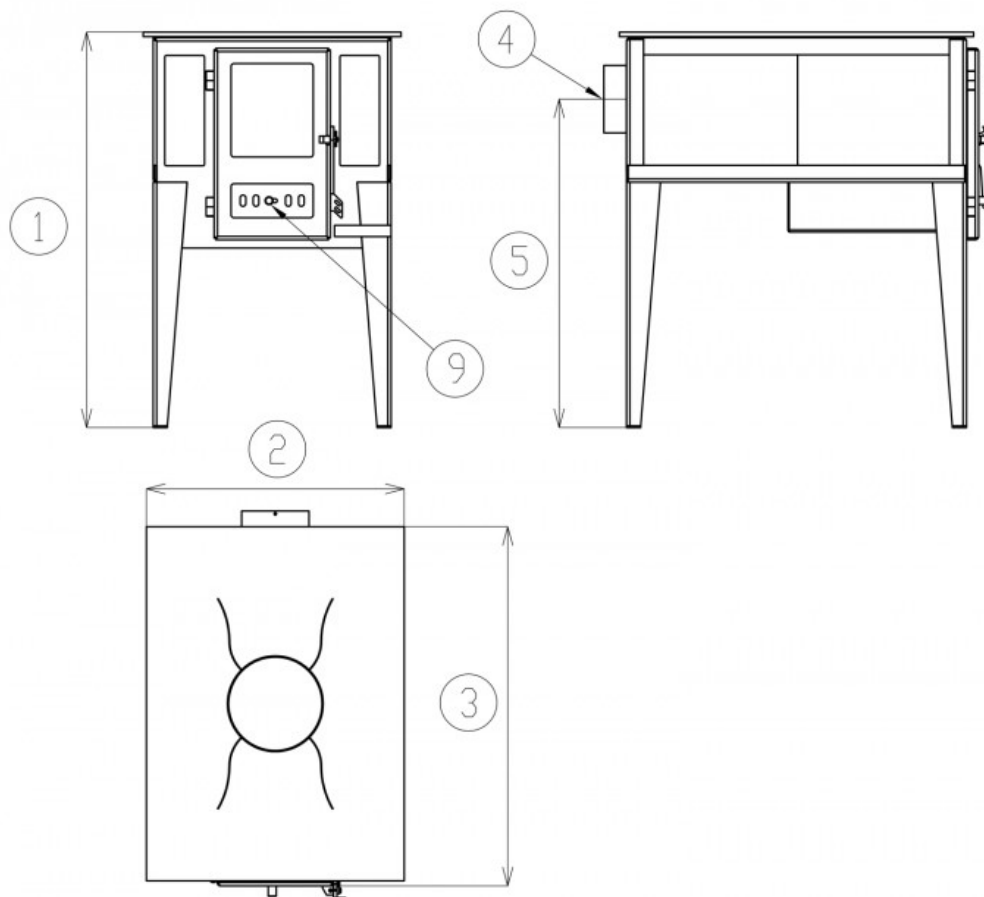
## Kouřovod

Připojení kouřovodu (4)	zadní
Průměr kouřovodu (mm)	120
Výška osy zadního kouřovodu (5) (mm)	583

## Zkoušky

ČSN EN 12 815/A1:2005	ano
-----------------------	-----

## Rozměrový náčrt



## Doplňující informace

1	výška	693 mm
2	šířka	475 mm
3	hloubka	665 mm
4	kouřovod	zadní
5	výška osy zadního kouřovodu	583 mm
9	ovládání primárního přívodu vzduchu - vpravo otevřeno	

**Výrobce: ABX s r.o., Žitná 1091/3, 408 01 Rumburk, Česká republika**

tel.: 412 332 523, 412 333 614, fax: 412 333 521, e-mail: [info@abx.cz](mailto:info@abx.cz), web: [www.abx.cz](http://www.abx.cz)

Servis: ABX s r.o., Dvořákova ul. 988, 407 47 Varnsdorf, tel.: 412 372 147, fax: 412 371 242, e-mail: [reklamace@abx.cz](mailto:reklamace@abx.cz)