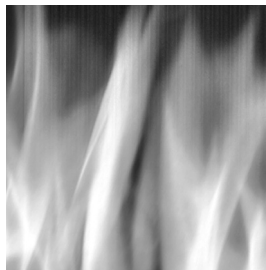


# Krbová kamna

s teplovodním  
výměňníkem

---

**Všeobecný návod k obsluze,  
montáži a údržbě**



[www.abx.cz](http://www.abx.cz)



# Obsah

|           |  |           |
|-----------|--|-----------|
| <b>1</b>  | <b>VŠEOBECNĚ</b>                                       | <b>4</b>  |
| <b>2</b>  | <b>TECHNICKÁ SPECIFIKACE</b>                           | <b>4</b>  |
| <b>3</b>  | <b>KONSTRUKČNÍ PROVEDENÍ</b>                           | <b>4</b>  |
| <b>4</b>  | <b>BEZPEČNOST PROVOZU</b>                              | <b>4</b>  |
| 4.1       | Všeobecná ustanovení                                   | 4         |
| 4.2       | Bezpečná vzdálenost kamen v prostoru od hořlavých hmot | 5         |
| 4.3       | Pokyny pro bezpečný provoz                             | 5         |
| 4.4       | Požár v komíně   | 5         |
| <b>5</b>  | <b>MONTÁŽ</b>  | <b>6</b>  |
| 5.1       | Pokyny pro montáž kamen                                | 6         |
| 5.2       | Pokyny pro montáž teplovodního výměníku                | 6         |
| 5.3       | Centrální přívod vzduchu (CPV)                         | 7         |
| <b>6</b>  | <b>PALIVO</b>  | <b>7</b>  |
| <b>7</b>  | <b>OBSLUHA</b>   | <b>7</b>  |
| 7.1       | Spalovací proces                                       | 8         |
| 7.2       | První zátop  | 8         |
| 7.3       | Zátop  | 8         |
| 7.4       | Topení   | 8         |
| 7.5       | Čistota skla   | 9         |
| 7.6       | Vyprazdňování popela                                   | 9         |
| <b>8</b>  | <b>ČIŠTĚNÍ A ÚDRŽBA</b>                                | <b>9</b>  |
| <b>9</b>  | <b>NEČASTĚJŠÍ ZÁVADY</b>                               | <b>9</b>  |
| <b>10</b> | <b>MÉNĚ ČASTÉ ZÁVADY</b>                               | <b>10</b> |
| <b>11</b> | <b>ZÁRUKA A SERVIS</b>                                 | <b>10</b> |
| 11.1      | Záruční a pozáruční servis                             | 10        |
| 11.2      | Objednávání náhradních dílů                            | 10        |
| <b>12</b> | <b>BALENÍ KAMEN A LIKVIDACE ODPADU</b>                 | <b>10</b> |
| 12.1      | Balení   | 10        |
| 12.2      | Likvidace kamen  | 10        |
| <b>13</b> | <b>PŘÍLOHY:</b>  | <b>10</b> |
| 13.2      | Odstupové vzdálenosti a velikost ochranné podložky     | 11        |
| 13.3      | Výměna kouřovodu                                       | 12        |
| 13.4      | Ideové schéma zapojení teplovodního výměníku           | 13        |

## 1 VŠEOBECNĚ

Krbová kamna s teplovodním výměníkem společnosti ABX jsou určena k přitápění a vytápění obytných a společenských místností. Krbová kamna společnosti ABX jsou určena pro topení s občasným dohledem. V kamnech nesmí topit děti. Místnost, ve které jsou krbová kamna instalována, musí mít zajištěn dostatečný přívod čerstvého vzduchu, například netěsnostmi oken a dveří. Nemá-li tomu tak, musí se do místnosti zajistit dostatečný přívod čerstvého vzduchu průřezem min. 2 dm<sup>2</sup>. Při provozu a instalaci kamen je nutno se řídit následujícími pokyny. Celkový výkon krbových kamen je rozdělen na tepelný tok do místnosti a tepelný tok do vody viz technický list (TL) daného typu kamen.

## 2 TECHNICKÁ SPECIFIKACE

Kamna jsou konstruována pro spalování dřeva, ekobriket a u některých typů i hnědouhelných briket prohořivajícím systémem, který zaručuje velice dobré spalovací podmínky. Ohřevu vzduchu v místnosti je dosaženo převážně konvekčním teplem, částečně i teplem sálavým. Tímto systémem je možno i velmi chladné, dlouho nevytápěné místnosti velmi rychle vytopit.

Princip konvekčního vytápění spočívá v tom, že vzduch z místnosti vstupuje do kamen ve spodní části a při postupu vzhůru se ohřívá v konvekčním prostoru tvořeného dvojítm pláštěm topidla, dále pak proudí otvory, které se nacházejí v horní části kamen opět do místnosti. Sálavé teplo je získáváno z povrchových ploch kamen (ocelový svařenec, obložení kamen). Největším zdrojem sálavého tepla je prosklený prostor dvířek.

## 3 KONSTRUKČNÍ PŘÍPRAVA

Krbová kamna tvoří oceloplechový svařenec. Topeniště kamen je vyloženo grenamatovými cihlami. V příkladacích dvířkách kamen je speciální „sklokeramika“, odolávající vysoké teplotě a teplotním šokům. Sklokeramika je téměř čirá, propouští tepelné záření z topeniště a umožňuje vidět plameny při hoření. Na dně topeniště je pevný litinový rošt a pod ním popelník. Některá kamna jsou vybavena zatápěcí klapkou. Klapka se používá při zátopu kamen ke zvýšení tahu. Lak použitý k nástřiku kamen je silikonového typu a odolává vysokým teplotám. Konstrukce kamen je dvouplášťová. Krbová kamna jsou osazena teplovodním výměníkem zajišťujícím ohřev vody, kterou je možné využít v teplovodním systému případně také pro ohřev teplé užitkové vody. Určité typy kamen, viz TL, jsou vybaveny havarijními armaturami a ochlazovací smyčkou, která v případě přetopení výměníku nebo výpadku elektrického proudu z něj odebere výkon. Bez zapojení ochlazovací smyčky se kamna nesmí provozovat.

## 4 BEZPEČNOST PROVOZU

### 4.1 Všeobecná ustanovení

- Pro provozování a instalaci krbových kamen je nutno dodržovat zásady požární ochrany obsažené v ČSN 06 1008.
- Spotřebič smí být používán v normálním prostředí dle ČSN 33 2000-3. Při změně tohoto prostředí, kdy by mohlo vzniknout i přechodné nebezpečí požáru nebo výbuchu (např. při lepení lina, PVC, při práci s nátěrovými hmotami apod.) musí být kamna včas, před vznikem nebezpečí, vyřazena z provozu. Dále je kamna možné používat až po důkladném odvětrání prostoru, nejlépe průvanem.
- Krbová kamna se smí připojit na komín, který má tah alespoň 12Pa. Souhlas s připojením musí dát příslušné kominické středisko. Kamna smí být připojena jen na samostatný průduch.
- Komín, na který smí být krbová kamna připojena, musí splňovat podmínky obsažené v:
  - Vyhláška 268/2009
  - Nařízení vlády 91/2010
  - Nařízení vlády 146/207
  - ČSN 734201/2010
  - ČSN EN 1443; 15287-1; 15287-2; 1856-1; 1856-2; 1457

## 4.2 Bezpečná vzdálenost kamen a kouřovodu v prostoru od hořlavých hmot

Při instalaci kamen umístěných v prostoru s hořlavými předměty třídy hořlavosti B, C1 a C2 musí být dodrženy bezpečnostní vzdálenosti od čelní strany (případně od bočních prosklených ploch) 800 mm a v ostatních směrech 200 mm.

V případě, že jsou kamna instalována v prostoru s hořlavými předměty třídy C3 musí být tyto vzdálenosti zdvojnásobeny. Pro názornost nahlédněte do přílohy č. 1. Rozhodující vzdálenosti pro instalaci jsou uvedené na výrobním štítku výrobku.

## 4.3 Pokyny pro bezpečný provoz

K zatápění a topení nesmí být používány žádné hořlavé kapaliny! Dále je zakázáno spalovat jakékoliv plasty, dřevěné materiály s různými chemickými pojivy (dřevotřísky atd.) a také domovní netříděný odpad se zbytky plastů aj.

**Kamna musí obsluhovat pouze dospělé osoby! Ponechat děti u kamen bez dozoru dospělých je nepřípustné. Povrch kamen je přehřátý, zejména prosklené plochy, dotykem si můžete způsobit těžké popáleniny.**

Provoz kamen vyžaduje občasnou obsluhu a dozor. Pro bezpečné ovládání regulátorů a pro manipulaci s uzávěry dvířek slouží ochranná rukavice, která je součástí každé dodávky kamen. Na kamna je zakázáno během provozu, a dokud jsou teplá, odkládat jakékoli předměty z hořlavých hmot, které by mohly způsobit požár. Do rozehráté pícky s keramickým obkladem nepokládejte žádné nádoby se studenou kapalinou, hrozí prasknutí obkladu.

Dbejte na zvýšenou opatrnost při manipulaci s popelníkem a při odstraňování horkého popela, protože hrozí nebezpečí popálení. Horký popel nesmí přijít do styku s hořlavými předměty – např. při sypání do nádob komunálního odpadu.

**Kamna smí být provozována pouze podle tohoto návodu. Na kamnech není přípustné provádět žádné neoprávněné úpravy.**

Tabulka č. 1 - Informace o stupni hořlavosti některých stavebních hmot dle ČSN EN 13501-1+A1

| STAV HOŘLAVOSTI STAVEBNÍCH HMOT A VÝROBKŮ | STAVEBNÍ HMOTY ZAŘAZENÉ DO STUPNĚ HOŘLAVOSTI   |
|---|--|
| A nehořlavé                               | žula, pískovec, betony těžké pórovité, cihly, keramické obkladačky, speciální omítky |
| B nnesnadno hořlavé                       | akumín, heraklit, lihnos, itavér   |
| C1 těžce hořlavé                          | dřevo listnaté, překližka, sirkoklit, tvrzený papír, umakart                         |
| C2 středně hořlavé                        | dřevotřískové desky, solodur, korkové desky, pryž, podlahoviny                       |
| C3 lehce hořlavé                          | dřevovláknité desky, polystyren, polyuretan  |

## 4.4 Požár v komíně

V případě vzniku požáru v komíně je nutné oheň v kamnech okamžitě uhasit vybráním hořících zbytků paliva pomocí lopatky do vhodné nehořlavé nádoby ihned volat hasiče (linka 150) nebo linku 112 integrovaného záchranného systému.

## 5 MONTÁŽ

**UPOZORNĚNÍ:** Při montáži krbových kamen musí být dodrženy všechny místní předpisy, včetně předpisů, které se týkají národních a evropských norem pro tento druh spotřebičů zejména: ČSN 061008, ČSN 06 0830, ČSN 06 0310.

### 5.1 Pokyny pro montáž kamen

- Regulační mřížky spalovacího a větracího vzduchu pokud jsou použity umístit tak, aby nedošlo k jejich ucpání.
- Při instalaci je nutno zajistit přiměřený přístup pro čištění krbových kamen, kouřovodu a komína.
- Krbová kamna musí být postavena na podlaze s odpovídající nosností.
- Při sezónním používání a při špatných tahových nebo povětrnostních podmínkách, je nutno věnovat zvýšenou pozornost při uvádění do provozu zejména v případě možného zamrzání.
- Po delší době přerušeni provozu před opakovaným zapalováním, je nutná kontrola, zda nedošlo k ucpání spalinových cest.
- Vnější povrchy krbových kamen jsou v průběhu provozu horké, je tomu třeba věnovat patřičnou pozornost.
- Krbová kamna se smí připojit na komín, který má tah alespoň 12Pa. Souhlas s připojením musí dát příslušné kominické středisko. Kamna smí být připojena jen na samostatný průduch.
- Kouřové roury do komína musí být co nejkratší a mírně stoupat. Zakončení v komíně musí být ocelovou vložkou roury. Roura nasazená na kamna musí být proti vytažení zajištěna kolíkem, čepem nebo nýtem (při montáži nutno přivrtat). Celková délka kouřových rour nesmí přesáhnout z důvodu dobrého tahu 1,5 m.
- Nehořlavá podlaha musí přesahovat půdorysné rozměry kamen na stranách alespoň 10 cm, vzadu alespoň 10 cm a ve předu alespoň 30 cm. Z uvedeného též vyplývají minimální rozměry podkladového plechu pod kamna v případě postavení kamen na hořlavou podlahu. Podkladový plech musí mít tloušťku minimálně 2 mm. V případě instalace podkladové skleněné desky se na spodní stranu dávají pro odstranění nerovnosti korkové samolepicí terčíky (přesahy jsou shodné jako u podkladového plechu).
- Většina Kamen má možnost připojení kouřovodu nahoru nebo dozadu (viz TL). Výběr připojení je závislý na uživateli. V případě záměny kouřovodu je nutné dodržet návod dle přílohy č. 12.3. Kryt pro zaslepení otvoru v plášti je v popelníku. Při montáži a demontáži plechové záslepky a litinového kouřovodu je nutno dbát na zachování těsnosti (dociluje se těsnící šňůrou v záslepce a kouřovodu). U kamen s plechovým víkem, které je opatřeno vylamovacím víčkem horního kouřovodu je nutné před záměnou kouřovodu vylomit (pomocí šroubováku) toto víčko z plechového víka. Pro případ použití zadního vývodu je v dodávce kamenných obkladů víčko z daného typu kamene pro zaslepení otvoru v horní desce.

### 5.2 Pokyny pro montáž teplovodního výměníku

**UPOZORNĚNÍ:** Projekt a montáž teplovodního rozvodu nebo zásobníku teplé užitkové vody je vždy nutné svěřit firmě s patřičným oprávněním!

**Při instalaci teplovodního rozvodu je nutné respektovat požadavky na tepelné soustavy v budovách:**

- |                        |   |
|------------------------|---|
| ČSN 06 0830            | – Zabezpečovací zařízení                                  |
| ČSN 06 0310            | – Projektování a montáž                                   |
| ČSN 06 0320            | – Příprava teplé vody - navrhování a projektování         |
| ČSN EN 12 828          | – Navrhování teplovodních tepelných soustav               |
| ČSN EN 13 240:2005 +A2 | – Spotřebiče na pevná paliva k vytápění obytných prostorů |

- Výměník krbových kamen je nutno s teplovodním rozvodem spojit pomocí závitového spoje. Pro tento účel je výměník kamen opatřen závitovými vývody. Se specializovanou topenářskou firmou, která bude provádět instalaci topného rozvodu, doporučuje se projednat připojení výměníku kamen, u kterého musí být zaručena možnost jeho odpojení nebo výměny, pomocí tlakových ohebných pancéřových hadic. Tato úprava umožní snadnější montáž (demontáž) výměníku a snadné odstavení kamen od komína, sejmutí kouřovodů při jejich čištění a snadný přístup do horní části spalovacího prostoru.
- Nucenou soustavu je možné proti přetopení zabezpečit např. použitím otevřené expanzní nádoby, zapojením dochlazovacího okruhu nebo ochlazovací smyčky (u některých typů, viz TL). Při výpadku elektrické energie je nevhodnější použití záložního zdroje pro oběhové čerpadlo.

#### **UPOZORNĚNÍ:**

- Vychlazovací smyčka je navržena tak, aby v plném rozsahu ochránila výměník proti jeho přetopení. Předpokladem správné funkce a připojení, je nutnost přívodu studené vody se stálým min. tlakem 2 bar a teplotě do 15°C, tj. zdroj vody musí být nezávislý na výpadku elektrické energie (nejlépe vodovodní řád). Chladicí voda z vychlazovací smyčky se odvádí do odpadní jímký.
- Pro zvýšení životnosti výměníku a zlepšení fáze roztápění a hoření u nucených soustav doporučujeme pro čerpadlo instalovat spínací termostat nebo termoregulační ventil.
- V nejnižší části otopné soustavy musí být instalován vypouštěcí ventil.
- Krbová kamna vybavená výměníkem nelze používat bez připojení teplovodního rozvodu a naplnění teplosnosným médiem, tzn. vody nebo mrazuvzdorné náplně doporučené k tomuto účelu.

### **5.3 Centrální přívod vzduchu (CPV)**

Při montáži kamen je nutno zajistit dostatečný přívod čerstvého vzduchu a to alespoň průřezem 2 dm<sup>2</sup>. Samostatný průřez pro přívod čerstvého vzduchu může být nahrazen velkými netěsnostmi oken a dveří. Výrobce doporučuje vždy zajistit samostatný přívod čerstvého vzduchu. Pokud se při instalaci využije možnosti přímého přívodu čerstvého vzduchu pomocí centrálního přívodu vzduchu (CPV) z jiných prostor do kamen, pak přírodním potrubím průměr 100 mm. Délka tohoto přívodu by neměla přesáhnout 5 m, přičemž v případě každého kolena se tato délka zkracuje o 1 m. Hrdlo přívodu CPV není součástí dodávky a uživatel si jej musí objednat u výrobce zvlášť.

**UPOZORNĚNÍ:** V případě instalace kamen v místnosti, kde je přívod čerstvého vzduchu odpovídajícího průřezu a je zabudováno odsávání (např. digestoř) musí se průřez přívodu patřičně zvětšit! V případě zapojení CPV, nesmí nikdy dojít k zaslepení tohoto přívodu.

## **6 PALIVO**

Krbová kamna jsou navržena pro topení palivovým dřevem, dřevními nebo v některých případech hnědouhelnými briketami (viz TL). Vlhkost spalovaného dřeva má být nižší než 18%. Získá ji dřevo skladované alespoň 2 roky ve větraném přístřešku. Při topení briketami je nutno brikety skladovat v suchém prostředí, jinak se vlhkem znehodnotí a rozpadnou. V případě topení dřevem „mokrým“ kamna ztrácí minimálně 20% na výkonu. Roste spotřeba paliva a vzniká nebezpečí „dehtování“ kamen. Dehet se usazuje zejména na stěnách teplovodního výměníku a významně zhoršuje podmínky přestupu tepla do vody. Dehet navíc silně znečišťuje sklo.

**UPOZORNĚNÍ:** V kamnech se smí topit jen výše uvedeným palivem. Nesmí se v nich topit kapalnými palivy, uhlím, nesmí se v nich spalovat neurčitý odpad z plastických hmot apod.

## **7 OBSLUHA**

**Upozornění:** Krbová kamna smí být provozována pouze v souladu s tímto návodem. Kamna nesmí obsluhovat děti. Topit se může pouze určeným palivem. Kamna vyžadují občasný dohled. Pro bezpečnou obsluhu dodává výrobce s kamny ochrannou rukavici.

## 7.1 Spalovací proces

Spalování dřeva, ekobriket a u některých typů i hnědouhelných briket v krbových kamnech je systémem prohořívajícím, což znamená, že spalování probíhá v celé sázce paliva naráz. Pro zajištění optimálních podmínek snadného podpalu a následného rozhoření je nutné pod hořící palivo, přes rošt, přivést dostatečné množství vzduchu – označený jako primární, který je vždy regulovatelný. Se vzrůstající teplotou spalin se začínají uvolňovat plynné složky paliva, které by bez dalšího přívodu vzduchu nevykonaly žádnou práci v podobě tepelné energie, proto je nutné přivést další vzduch do úrovně výšky plamenů, kde proces spalování těchto plynných složek může dále probíhat, tím většinou zaniká požadavek na potřebu přívodu vzduchu primárního, naopak vzniká požadavek na přívod vzduchu sekundárního, případně zde může být i přívod vzduchu terciárního. Přívod sekundárního vzduchu, který je zpravidla regulovatelný, zkvalitňuje jak spalování, tak i napomáhá k samočinnému čištění skla dvířek. Terciární vzduch je určen ke zdokonalení celkového procesu spalování, bývá pevně dán (nelze jej regulovat). Při správném množství a poměru vzduchů přivedených do správných míst spalovací komory se účinnost spalování zvýší a tím se snižuje emise škodlivých plynů do ovzduší. Rozmístění regulátorů přivodů vzduchů je znázorněno na schématu v technickém listě, který je součástí každé dodávky krbových kamen.

V praxi se kamna většinou regulují pomocí regulátorů vzduchů, zejména primárním přívodem vzduchu. Přesné nastavení spalovacího procesu pomocí regulátorů nelze jednoznačně definovat. Je ovlivněno řadou faktorů – vlhkostí paliva, druhem paliva, tahem komína, venkovními tlakovými podmínkami atd. Proto si spalovací proces (intenzitu a kvalitu plamene) musíme doregulovat podle stávajících podmínek.

## 7.2 První zátop

První zatopení v krbových kamnech musí být měkkým dřevem, aby teplota stoupala relativně pomalu. Bylo ověřeno, že takto dochází k podstatně lepšímu, trvalejšímu vytvrzení použité barvy a lépe se vložka „usadí“. Výrobce proto dodává s krbovými kamny obal ze smrkového jehličnatého řeziva, kde je řezivo vysušeno a po rozřezání nutno dřevo z obalu použít při prvním zátopu. Důležité je po zatopení postupně dosáhnout plného výkonu kamen a takto topit alespoň jednu hodinu. Během této doby se vypálí použitá barva, stabilizuje se a získá příslušnou pevnost, tvrdost, ořezu vzdornost. Během této doby je třeba místnost intenzivně větrat. Domácí zvířata a klece s ptáky z místnosti raději odstraňte. Během vypalování se nedotýkejte povrchu kamen, barva by se mohla poškodit.

U výměníku 10kW a více může při prvním zátopu docházet k většímu rosení na povrchu výměníku a tím i k odkapávání srážené vody do prostoru ohniště a k dehtování, což není považováno za vadu, a tudíž není důvodem k reklamaci.

## 7.3 Zátop

Při zátopu musí být rošt čistý. Položte na něj zmačkaný papír, dřevěné hobliny nebo třísky a několik menších polen. Regulátor přívodu vzduchu (dusivky) nastavte na - otevřeno (viz. TL), zatápěcí klapku (pokud je součástí) na pravém boku kamen otevřete dle popisku na štítku. Papír zapalte a dvířka uzavřete. K zátopu se může použít podpalovačů typu „PEPO“, ale nesmí se použít tekutých hořavin typu „benzín“. Výrobce upozorňuje, že již v době prvního zátopu v kamnech musí být zajištěna cirkulace vody v teplovodním výměníku.

## 7.4 Topení

Po rozhoření kamen uzavřete zatápěcí klapku (pokud je součástí) na boku kamen a výkon regulujte jen pomocí sekundárního regulátoru vzduchu (vlevo pod dvířky). Primární přísávání vzduchu (vpravo) výrobce doporučuje po rozhoření kamen uzavřít zcela či téměř. Optimální nastavení nutno ověřit a přizpůsobit danému tahu komína. Umístění regulátoru je patrně z obrázků technického listu. Doporučuje se přikládat až po vyhoření paliva na žhavé uhlíky. Shořelo-li palivo na žhavé uhlíky, pootevřete příkladací dvířka na 10-15 mm a vyčkejte cca 15-20 vteřin, než otevřete příkladací dvířka úplně, a do ohniště položte palivo. Tímto postupem se výrazně sníží množství kouře unikajícího do místnosti při přikládání. Pro další snížení množství tohoto kouře je možné otevřít při přikládání zatápěcí klapku.



## 7.5 Čistota skla

Na zachování čistoty skla dvířek má vliv vedle používání vhodného paliva, dostatečného přívodu spalovacího vzduchu (zejména sekundárního) a odpovídajícího komínového tahu také způsob, jak jsou krbová kamna obsluhována. V této souvislosti doporučujeme přikládat pouze jednu vrstvu paliva a to tak, aby bylo palivo co nejrovnoměrněji rozprostřeno po topeništi a aby bylo co nejdále od skla. Toto platí i pro brikety (vzdálenost mezi nimi 5 až 10mm). V případě znečištění skla při topení doporučujeme zvýšit intenzitu hoření otevřením primárního regulátoru vzduchu, čímž se většinou sklo samovolně vyčistí.

## 7.6 Vyprazdňování popela

Podle délky a intenzity topení je nutné pomocí pohrabáče nebo roštovacího zařízení (pokud je topidlo vybaveno pohyblivým roštem) sklepávat popel přes rošt do popelníku. **Dbejte na to, aby nebyl popelník přeplněn, mohlo by dojít k zabránění přívodu vzduchu pod rošt a následným problémům se zápallem nebo hořením paliva.**

Vyprazdňování popelníku od popela je nutné provádět ve stavu studeném, nejlépe při přípravě na další zátop. Popel ze spáleného dřeva je možné použít do kompostů nebo jako hnojivo.

**UPOZORNĚNÍ:** Před vyprazdňováním popelníku zkontrolujte, zda neobsahuje žhnoucí zbytky paliva, které by mohly způsobit požár v odpadní nádobě.

## 8 ČIŠTĚNÍ A ÚDRŽBA

Krbová kamna ve studeném stavu je nutné nejméně jednou ročně (po topné sezóně), případně i častěji, vyčistit.

- Při čištění je třeba odstranit usazeniny v kouřovodech, spalovacím prostoru a na clonách pro směřování tahu.
- Rošt je nutné udržovat průchodný
- Opravit, nejlépe výměnou, vypadlé části vyzdívků. Její úplnost je nutné sledovat i během topné sezóny. Mezery mezi jednotlivými deskami slouží jako tepelná dilatace zamezující popraskání a **nesmí se mezery jakkoli vyplňovat** (např. výmazovou hmotou). **Popraskané vermiculitové desky neztrácejí svoji funkčnost, pokud zcela nevypadnou a proto nejsou důvodem k reklamaci.**
- Na vyčištění skla lze použít běžné přípravky na čištění sporáků a pečících trub, suchý měkký hadr nebo i noviny, případně speciální přípravek na čištění skel krbových kamen, např. přípravek CINOL. Sklo se musí zásadně čistit pouze v chladném stavu. Na čištění lakovaných částí povrchu topidla nikdy nepoužívejte vodu, vhodné je použít molitanovou houbu nebo měkký flanelový hadr.
- Pravidelným čištěním komínového průduchu zabráníte vznícení tuhých částic zplodin usazených na stěnách komína.
- Pro čištění keramických dlaždic nebo kachlů doporučujeme používat pouze suchý, maximálně mírně navlhčený hadr. Čištění provádějte pouze ve studeném stavu.
- Průduchy výměníku je potřeba čistit dle potřeby minimálně však 1x za topnou sezónu. Stupeň znečištění je ovlivněn především vlhkostí paliva a způsobem obsluhy (např. provozem v úsporném režimu – regulátory vzduchu uzavřeny). U některých typů kamen je součástí dodávky čistící škrabka výměníku. Přístup k průduchům výměníku je z prostoru spalovací komory, případně po sejmutí kouřové trubky.
- Plochy omítnuté štukovou omítkou se pouze očistí pomocí smetáku.

## 9 NEČASTĚJŠÍ ZÁVADY

### Prasklá vermiculitová cihla

Vermiculitovou desku nebo kompletní vyzdívkou lze objednat jako náhradní díl u výrobce krbových kamen.

### Těsnění dveří

Novou šňůru lze též objednat jako náhradní díl u výrobce.

## Poškozená dvířka, poškozené sklo

Výměna dvířek a jejich usazení je složitější oprava. Za složitější je rovněž považována výměna skla. Toto provádí z uvedených důvodů pouze servisní pracovník.

## 10 MÉNĚ ČASTÉ ZÁVADY

U kachlových kamen tradiční technologie výroby kachlí ve spojitosti s použitím transparentní glazury vede k výskytu drobných mikroskopických trhlin v glazuře tak zvaného „HARISU“, což není považováno za vadu a tudíž není důvodem k reklamaci. HARIS přesně popisuje a definuje norma ČSN 724710.

## 11 ZÁRUKA A SERVIS

### 11.1 Záruční a pozáruční servis

Záruční a pozáruční servis v České republice zajišťuje výrobce firma ABX s.r.o. pomocí svého servisního oddělení se sídlem na adrese:

ABX, společnost s r.o.  
407 47 Varnsdorf, Dvořákova ul. 988  
tel. 412 372 147  
fax. 412 371 242  
e-mail: reklamace@abx.cz

Na téže adrese lze získat technické informace související s instalací, provozem, je zde též možno objednat náhradní díly.

### 11.2 Objednávání náhradních dílů

Při objednávání náhradních dílů uvádějte typ kamen, rok výroby a výrobní číslo výrobku. Objednávku pošlete písemně, faxem nebo e-mailem. Náhradní díly a příslušenství lze objednat u prodejce nebo přímo u výrobce pro příslušný typ kamen.

## 12 BALENÍ KAMEN A JEJICH LIKVIDACE

### 12.1 Balení

Krbová kamna jsou, pokud tomu není jinak (viz. TL), dodávána ve smontovaném stavu na dřevěné přepravní paletě v ochranném latění. Kamna jsou zabalena ve smršťovací fólii a jsou připevněna k paletě plechovými úchyty. Z hlediska odpadů je možná likvidace obalu:

- Dřevěnou podlažku rozebrat a spálit (viz. první zátap).
- Pytel dát do komunálního odpadu nebo odevzdat do sběrných míst.
- Papírový karton odevzdat do sběrný

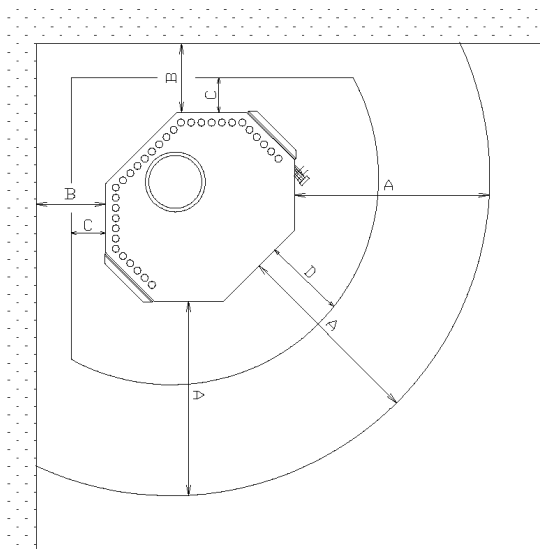
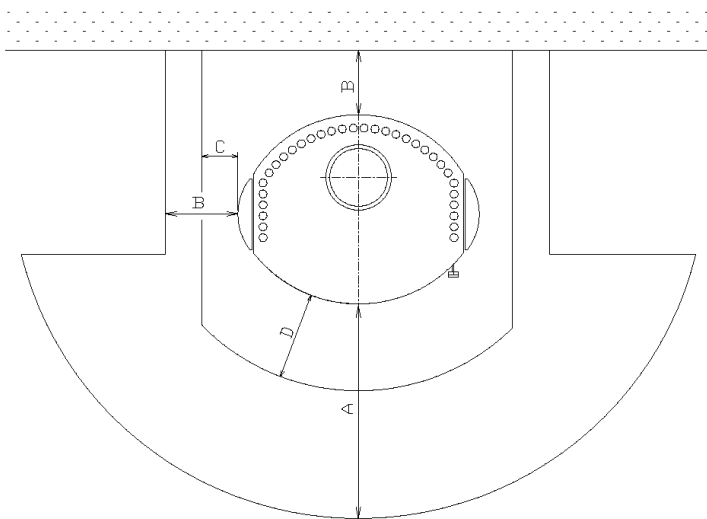
### 12.2 Likvidace kamen

V případě likvidace kamen se vyzdívká, sklo a těsnění dají do komunálního odpadu. Do komunálního odpadu rovněž patří keramické, kamenné i kachlové obklady. Zbytek kamen, tj. plechový korpus, výměník a plechové opláštění spolu s litinovými díly je možné odevzdat do sběrný kovových odpadů.

## 13 PŘÍLOHY

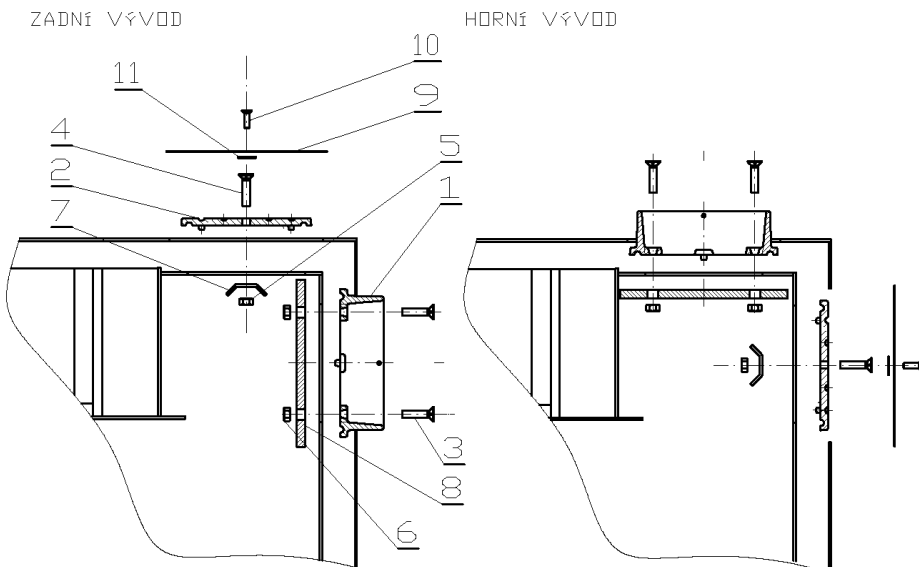
1. Technický list daného typu kamen (zvláštní příloha)
2. Odstupové vzdálenosti a velikost ochranné podložky
3. Výměna kouřovodu
4. Ideové schéma zapojení teplovodního výměníku

### 13.2 Odstupové vzdálenosti a velikost ochranné podložky



|  |                         |
|--|-------------------------|
| Minimální odstupové vzdálenosti od hořlavých materiálů | $A \geq 800 \text{ mm}$ |
|  | $B \geq 200 \text{ mm}$ |
| Minimální velikost ochranné podložky                   | $C \geq 100 \text{ mm}$ |
|  | $D \geq 300 \text{ mm}$ |

### 13.3 Výměna kouřovodu

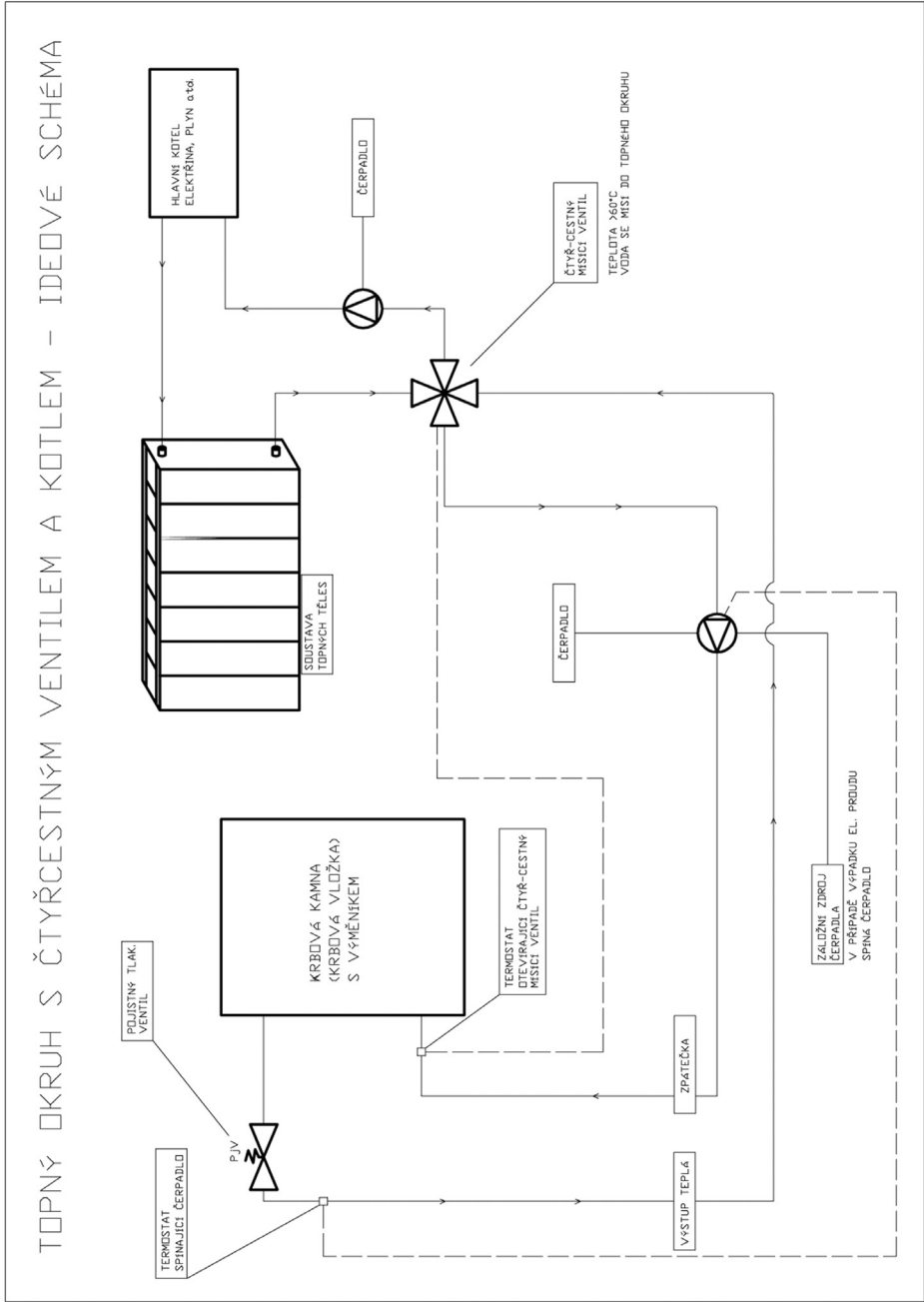


1. Hrdlo kouřovodu Ø150
2. Záslepka kouřovodu
3. Šroub hrdla kouřovodu M6 2 ks
4. Šroub záslepky M8
5. Matice M8
6. Matice M6 2 ks
7. Příčka víka
8. Příčka kouřovodu
9. Plech krytu kouřovodu
10. Šroub krytu kouřovodu
11. Držák krytu kouřovodu

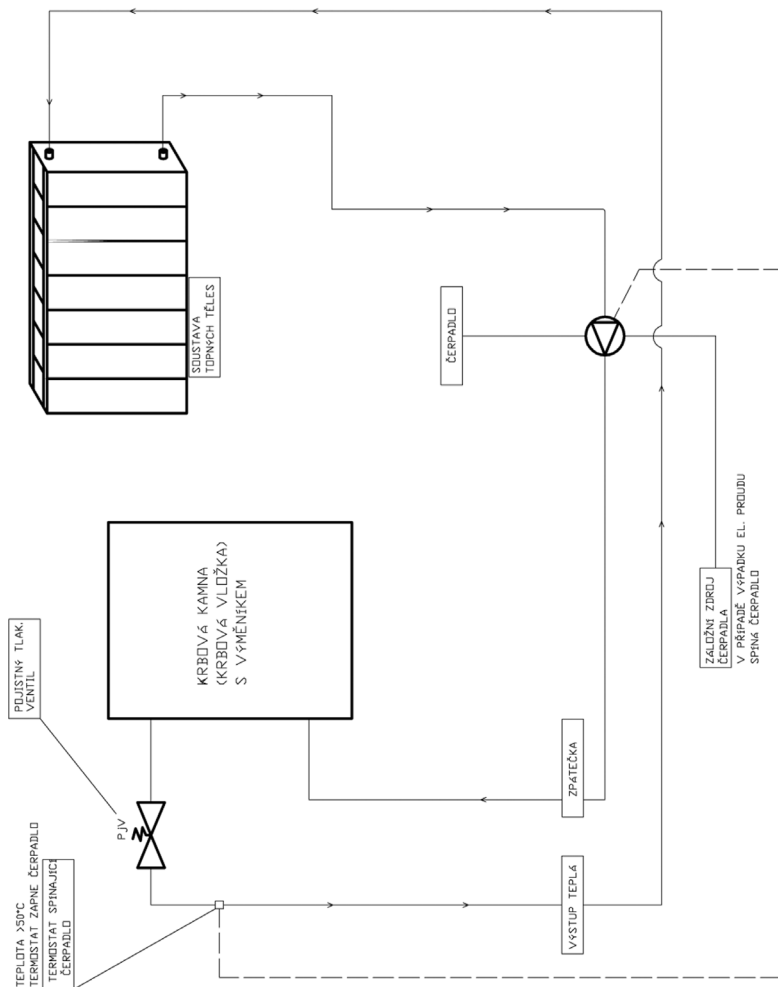
Poznámka:

V případě kamen s navařeným plechovým kouřovodem se záslepka kouřovodu (2) přemístí pomocí pozic 4, 5, 7 z jednoho kouřovodu na druhý.

### 13.4 Ideové schéma zapojení teplovodního výměník



# TOPNÝ OKRUH S KAMNY JAKO JEDINÝM ZDROJEM – IDEOVÉ SCHEMA







**www.abx.cz**

S E R V I S :

ABX, společnost s r.o.

Dvořákova ul. 988, 407 47 Varnsdorf

tel. +420 412 372 147, fax. +420 412 371 242

e-mail: reklamace@abx.cz