

Krbové vločky

**Všeobecný návod k obsluze,
montáži a údržbě**



www.abx.cz

Obsah

1	VŠEOBECNĚ	4
2	TECHNICKÁ SPECIFIKACE	4
3	KONSTRUKČNÍ PROVEDENÍ	4
4	BEZPEČNOST PROVOZU	4
4.1	Všeobecná ustanovení	4
4.2	Bezpečná vzdálenost vložek v prostoru od hořlavých hmot	5
4.3	Bezpečná vzdálenost kouřovodu od hořlavých hmot	5
4.4	Pokyny pro bezpečný provoz	5
4.5	Požár v komíně	6
5	MONTÁŽ	6
5.1	Pokyny pro montáž vložky	6
5.2	Pokyny pro montáž vložky s teplovodním výměníkem	7
5.3	Centrální přívod vzduchu (CPV)	7
6	PALIVO	7
7	OBSLUHA	8
7.1	Spalovací proces	8
7.2	První zátop	8
7.3	Zátop	9
7.4	Topení	9
7.5	Čistota skla	10
7.6	Vyprazdňování popela	10
8	ČIŠTĚNÍ A ÚDRŽBA	10
9	NEČASTĚJŠÍ ZÁVADY	11
10	ZÁRUKA A SERVIS	11
10.1	Záruční a pozáruční servis	11
10.2	Objednávání náhradních dílů	11
11	BALENÍ VLOŽKY A LIKVIDACE ODPADU	11
11.1	Balení	11
11.2	Likvidace vložky	11
12	PŘÍLOHY	11
12.2	Odstupové vzdálenosti a velikost ochranné podložky před obestavěním vložky	12
12.3	Ideové schéma	14

1 VŠEOBECNĚ

Krbové vložky společnosti ABX jsou určeny k přitápění a vytápění obytných a společenských místností. Krbové vložky společnosti ABX jsou určeny pro topení s občasným dohledem. Ve vložce nesmí topit děti. Místnost, ve které je instalována, musí mít zajištěn dostatečný přívod čerstvého vzduchu, například netěsnostmi oken a dveří. Není-li tomu tak, musí se do místnosti zajistit dostatečný přívod čerstvého vzduchu průřezem min. 2 dm². Při provozu a instalaci vložky je nutno se řídit následujícími pokyny. Většina vložek má i variantu provedení s teplovodním výměníkem. Některé vložky je možno napojit na teplovzdušný rozvod.

2 TECHNICKÁ SPECIFIKACE

Vložky jsou konstruovány pro spalování dřeva, dřevěných briket (ekobriket) a u některých typů i hnědohelných briket prohořivajícím systémem, který zaručuje velice dobré spalovací podmínky. Ohřevu vzduchu v místnosti je dosaženo převážně konvekčním teplem, částečně i teplem sálavým. Tímto systémem je možno i velmi chladné, dlouho nevytápěné místnosti velmi rychle vytopit.

Princip konvekčního vytápění spočívá v tom, že vzduch z místnosti vstupuje do vložkynebo mezi vložku a obstavbu ve spodní části a při postupu vzhůru se ohřívá, dále pak proudí otvory, které se nacházejí v horní části vložky zpět do místnosti. Sálavé teplo je získáváno z povrchových ploch krbové vložky. Největším zdrojem sálavého tepla je prosklený prostor dvířek.

3 KONSTRUKČNÍ PŘÍPRAVA

Krbové vložky tvoří oceloplechový svařenek. Topeniště vložky je vyloženo grenamatovými cihlami. V příkladacích dvířkách vložky je speciální „sklokeramika“, odolávající vysoké teplotě a teplotním šokům. Sklokeramika je téměř čirá, propouští tepelné záření z topeniště a umožňuje vidět plameny při hoření. Na dně topeniště je pevný litinový rošt a pod ním popelník. Lak použitý k nástřiku vložky je silikonového typu a odolává vysokým teplotám. Některé krbové vložky mohou být osazeny teplovodním výměníkem zajišťujícím ohřev vody, kterou je možné využít v teplovodním systému případně také pro ohřev teplé užitkové vody. Krbové vložky s teplovodním výměníkem o výkonu nad 7,5 kW jsou opatřeny automatickou regulací primárního přívodu vzduchu. V některých případech je toto nahrazeno regulací centrálního přívodu vzduchu do vložky, regulace je řízena teplotou výstupní vody z výměníku.

4 BEZPEČNOST PROVOZU

4.1 Všeobecná ustanovení

- Při provozování a instalaci krbových vložek je nutno dodržovat zásady požární ochrany obsažené v ČSN 06 1008.
- Spotřebič smí být používán v normálním prostředí dle ČSN 33 2000-3. Při změně tohoto prostředí, kdy by mohlo vzniknout i přechodné nebezpečí požáru nebo výbuchu (např. při lepení lina, PVC, při práci s nátěrovými hmotami apod.) musí být vložka včas, před vznikem nebezpečí, vyřazena z provozu. Dále je vložka možné používat až po důkladném odvětrání prostoru, nejlépe průvanem.
- Krbové vložky se smí připojit na komín, který má minimální tah 12Pa. Souhlas s připojením musí dát příslušné kominické středisko. Vložky smí být připojeny jen na samostatný komínový průduch.
- Komín, na který smí být krbová vložka připojena, musí splňovat podmínky obsažené v:
 - Vyhláška 268/2009
 - Nařízení vlády 91/2010
 - Nařízení vlády 146/207
 - ČSN 734201/2010
 - ČSN EN 1443; 15287-1; 15287-2; 1856-1; 1856-2; 1457

4.2 Bezpečná vzdálenost vložek v prostoru od hořlavých hmot

Při instalaci vložky umístěné v prostoru s hořlavými předměty třídy hořlavosti B, C1 a C2 musí být dodrženy bezpečnostní vzdálenosti od čelní strany (případně od bočních prosklených ploch) **800 mm** a v ostatních směrech **200 mm**.

V případech, že jsou instalovány v prostoru s hořlavými předměty třídy C3 musí být tyto vzdálenosti **zdvojnásobeny**. Pro názornost nahlédněte do **přílohy 12.2**. Rozhodující vzdálenosti pro instalaci jsou uvedené na výrobním štítku výrobku.

4.3 Bezpečná vzdálenost kouřovodu od hořlavých hmot

Bezpečná vzdálenost od obložení zárubní dveří a podobně umístěných stavebních konstrukcí z hořlavých hmot a od instalací potrubí včetně jeho izolací je **min. 200 mm**. Od ostatních částí konstrukcí z hořlavých hmot **min. 400 mm** (ČSN 06 1008). Jedná se o stavební hmoty třídy hořlavosti B, C1 a C2 podle ČSN 73 0823 (viz. tabulka č. 1). Pro názornost nahlédněte do **přílohy 12.2**.

Tabulka č. 1 - Informace o stupni hořlavosti některých stavebních hmot

STAV HOŘLAVOSTI STAVEBNÍCH HMOT A VÝROBKŮ	STAVEBNÍ HMOTY ZAŘAZENÉ DO STUPNĚ HOŘLAVOSTI
A nehořlavé	žula, pískovec, betony těžké pórovité, cihly, keramické obkladačky, speciální omítky
B nesnadno hořlavé	akumín, heraklit, lihnos, itavér
C1 těžce hořlavé	dřevo listnaté, překližka, sirkoklit, tvrzený papír, umakart
C2 středně hořlavé	dřevotřískové desky, solodur, korkové desky, pryž, podlahoviny
C3 lehce hořlavé	dřevovláknité desky, polystyren, polyuretan

4.4 Pokyny pro bezpečný provoz

K zatápění a topení nesmí být používány žádné hořlavé kapaliny! Dále je zakázáno spalovat jakékoliv plasty, dřevěné materiály s různými chemickými pojivy (dřevotřísky atd.) a také domovní netříděný odpad se zbytky plastů aj.

Vložku musí obsluhovat pouze dospělé osoby! Ponechat děti u vložky bez dozoru dospělých je nepřípustné. Povrch vložky je přehřátý, zejména prosklené plochy, dotykem si můžete způsobit těžké popáleniny.

Provoz vložky vyžaduje občasnou obsluhu a dozor. Pro bezpečné ovládání regulátorů a pro manipulaci s uzávěry dvířek slouží ochranná rukavice, která je součástí každé dodávky vložky. Na vložku je zakázáno během provozu a dokud je teplá, odkládat jakékoli předměty z hořlavých hmot, které by mohly způsobit požár.

Dbejte na zvýšenou opatrnost při manipulaci s popelníkem a při odstraňování horkého popela, protože hrozí nebezpečí popálení. Horký popel nesmí přijít do styku s hořlavými předměty – např. při sypání do nádob komunálního odpadu.

Vložka smí být provozována pouze podle tohoto návodu. Na vložce není přípustné provádět žádné úpravy.

4.5 Požár v komíně

V případě vzniku požáru v komíně je nutné oheň v krbové vložce okamžitě uhasit vybraním hořících zbytků paliva pomocí lopatky do vhodné nehořlavé nádoby ihned volat hasiče (linka 150) nebo linku 112 integrovaného záchranného systému.

5 MONTÁŽ

UPOZORNĚNÍ: Při montáži krbových vložek musí být dodrženy všechny místní předpisy, včetně předpisů, které se týkají národních a evropských norem pro tento druh spotřebičů zejména: ČSN 06 1008, ČSN 06 0830, ČSN 06 0310.

5.1 Pokyny pro montáž vložky:

- Regulační mřížky spalovacího a větracího vzduchu pokud jsou použity umístit tak, aby nedošlo k jejich ucpání.
- Při montáži krbové vložky je nutno zajistit, aby nikdy nedošlo k zamezení možnosti obtékání chladného vzduchu kolem vnějšího pláště vložky a výstupu ohřátého vzduchu horním otvorem. V případě nesplnění této podmínky dojde k přehřátí vložky a k jejímu možnému poškození.
- Při montáži nesmí za obestavěnou krbovou vložkou být elektroinstalace, voda ani plyn.
- Obestavění vložky musí být provedeno materiály teplotně a časově stálými, dále je nutno pamatovat na teplotní dilatace vložky ve všech třech směrech.
- Při instalaci je třeba dodržet minimální odstupovou vzdálenost 400mm mezi horním výdechem ohřátého vzduchu a stropem.
- Při instalaci je nutno zajistit přiměřený přístup pro čištění krbové vložky, kouřovodu a komína.
- Krbová vložka musí být postavena na podlaze s odpovídající nosností.
- Při sezónním používání a při špatných tahových nebo povětrnostních podmínkách, je nutno věnovat zvýšenou pozornost při uvádění do provozu zejména v případě možného zamrzání.
- Po delší době přerušení provozu před opakovaným zapalováním, je nutná kontrola, zda nedošlo k ucpání spalinových cest.
- Vnější povrchy krbových vložek jsou v průběhu provozu horké, je tomu třeba věnovat patřičnou pozornost.
- Kouřové roury do komína musí být co nejkratší a mírně stoupat. Zakončení v komíně musí být ocelovou vložkou roury. Roura nasazená na vložku musí být proti vytažení zajištěna kolíkem, čepem nebo nýtem (při montáži nutno přivrtat). Celková délka kouřových rour nesmí přesáhnout z důvodu dobrého tahu 1,5m.
- Nehořlavá podlaha musí přesahovat půdorysné rozměry krbové vložky na stranách alespoň 400 mm, vepředu alespoň 800 mm. Z uvedeného též vyplývají minimální rozměry podkladového plechu pod vložky v případě postavení na hořlavou podlahu. Podkladový plech musí mít tloušťku minimálně 2mm. V případě instalace pokladové skleněné desky se na spodní stranu dávají pro odstranění nerovnosti korkové samolepicí terčíky (přesahy jsou shodné jako u podkladového plechu).

Upozornění pro krbové vložky s možností rozvodu horkého vzduchu do dalších místností:

- Výdech dvouplášťové vložky se nesmí nikdy plně uzavřít.
- Napojení rozvodu teplého vzduchu na nákrůžek přivařený ve vnějším plášti musí být dostatečně těsné.
- Materiál pro rozvod horkého vzduchu musí odolávat trvale teplotě minimálně 220°C. Doporučujeme použít hliníkovou roztažitelnou rouru.
- Rozvodné kanály horkého vzduchu je nutno izolovat.
- Rozvody horkého vzduchu musí splňovat podmínky obsažené v ČSN 06 1008.
- V případě nuceného rozvodu horkého vzduchu do dalších prostor je vhodné instalovat ventilátor do přívodu chladného vzduchu. Instalaci ventilátorů a čidel teploty smí provádět jen pracovník s elektrotechnickou kvalifikací dle ČSN 33 20 00-4-41 a ČSN 33 21 80. Po montáži ventilátorů a čidel musí být provedena revize ve smyslu ustanovení ČSN 33 20 00-6-61 a ČSN 33 15 00.

5.2 Pokyny pro montáž vložky s teplovodním výměníkem

UPOZORNĚNÍ: Projekt a montáž teplovodního rozvodu nebo zásobníku teplé užitkové vody je vždy nutné svěřit firmě s patřičným oprávněním!

Při instalaci teplovodního rozvodu je nutné respektovat požadavky na tepelné soustavy v budovách:

- ČSN 06 0830 – Zabezpečovací zařízení
- ČSN 06 0310 – Projektování a montáž
- ČSN 06 0320 – Příprava teplé vody - navrhování a projektování
- ČSN EN 12 828 – Navrhování teplovodních tepelných soustav
- ČSN EN 13 240:2005 +A2 – Spotřebiče na pevná paliva k vytápění obytných prostorů

- Výměník krbové vložky je nutno s teplovodním rozvodem spojit pomocí závitového spoje. Pro tento účel je výměník vložky opatřen závitovými vývody. Se specializovanou topenářskou firmou, která bude provádět instalaci topného rozvodu, se doporučuje projednat připojení výměníku, u kterého musí být zaručena možnost jeho odpojení nebo výměny, pomocí tlakových ohebných pancéřových hadic. Tato úprava umožní snadnější montáž (demontáž) výměníku a snadné odstavení vložky od komína, sejmutí kouřovodu při jejich čištění a snadný přístup do horní části spalovacího prostoru.
- Nucenou soustavu je možné proti přetopení zabezpečit např. použitím otevřené expanzní nádoby, zapojením ochlazovacího okruhu nebo ochlazovací smyčky (u některých typů, viz TL nebo na www.abx.cz). Při výpadku elektrické energie je nejvhodnější použití záložního zdroje pro oběhové čerpadlo.

UPOZORNĚNÍ:

- Pro zvýšení životnosti výměníku a zlepšení fáze roztápění a hoření u soustav s nuceným oběhem doporučujeme pro čerpadlo instalovat spínací termostat a termoregulační ventil.
- V nejnižší části otopné soustavy musí být instalován vypouštěcí ventil.
- Krbová vložka vybavená výměníkem se nesmí používat bez připojení teplovodního rozvodu a naplnění tepлонosným médiem, tzn. vody nebo mrazuvzdorné náplně doporučené k tomuto účelu.

5.3 Centrální přívod vzduchu (CPV)

Při montáži krbové vložky je nutno zajistit dostatečný přívod čerstvého vzduchu a to alespoň průřezem 2 dm². Samostatný průřez pro přívod čerstvého vzduchu může být nahrazen velkými netěsnostmi oken a dveří. Výrobce doporučuje vždy zajistit samostatný přívod čerstvého vzduchu. Pokud se při instalaci využije možnosti přímého přívodu čerstvého vzduchu pomocí centrálního přívodu vzduchu (CPV) z jiných prostor do vložky, pak přívodním potrubím o průměru 100 mm. Délka tohoto přívodu nesmí přesáhnout 5m, přičemž v případě každého kolena se tato délka zkracuje o 1m.

UPOZORNĚNÍ: V případě instalace krbové vložky v místnosti, kde je přívod čerstvého vzduchu odpovídajícího průřezu a je zabudováno odsávání (např. digestoř) musí se průřez přívodu patřičně zvětšit! V případě zapojení CPV, nesmí nikdy dojít k zaslepení tohoto přívodu.

6 PALIVO

Krbové vložky jsou navrženy pro topení palivovým dřevem, dřevními nebo v některých případech hnědohelnými briketami (viz. TL). Vlhkost spalovaného dřeva má být nižší než 18%. Získá ji dřevo skladované alespoň 2 roky ve větraném přístřešku. Při topení briketami je nutno brikety skladovat v suchém prostředí, jinak se vlhkem znehodnotí a rozpadnou. V případě topení dřevem „mokrým“ vložka ztrácí minimálně 20% na výkonu. Roste spotřeba paliva a vzniká nebezpečí „dehtování“ vložky. Dehet se usazuje zejména na stěnách teplovodního výměníku a významně zhoršuje podmínky přestupu tepla do vody. Dehet navíc silně znečišťuje sklo.

UPOZORNĚNÍ: Ve vložkách se smí topit jen výše uvedeným palivem. Nesmí se v nich topit kapalnými palivy, uhlím, nesmí se v nich spalovat neurčitý odpad z plastických hmot apod.

7 OBSLUHA

Upozornění: Krbová vložka smí být provozována pouze v souladu s tímto návodem. Vložku nesmí obsluhovat děti. Topit se může pouze určeným palivem. Vložka vyžaduje občasný dohled. Pro bezpečnou obsluhu vložky dodává výrobce ochrannou rukavici.

7.1 Spalovací proces

Spalování dřeva, ekobriket a u některých typů i hnědouhelných briket v krbových vložkách je systémem prohořivajícím, což znamená, že spalování probíhá v celé vsázce paliva naráz. Pro zajištění optimálních podmínek snadného podpalu a následného rozhoření je nutné pod hořící palivo, přes rošt, přivést dostatečné množství vzduchu – označený jako primární, který je vždy regulovatelný. Se vzrůstající teplotou spalín se začínají uvolňovat plynné složky paliva, které by bez dalšího přívodu vzduchu nevykonaly žádnou práci v podobě tepelné energie, proto je nutné přivést další vzduch do úrovně výšky plamenů, kde proces spalování těchto plynných složek může dále probíhat, tím většinou zaniká požadavek na potřebu přívodu vzduchu primárního, naopak vzniká požadavek na přívod vzduchu sekundárního, případně zde může být i přívod vzduchu terciárního. Přívod sekundárního vzduchu, který je zpravidla regulovatelný, zkvalitňuje jak spalování, tak i napomáhá k samočinnému čištění skla dvířek. Terciární vzduch je určen ke zdokonalení celkového procesu spalování, bývá pevně dán (nelze jej regulovat). Při správném množství a poměru vzduchů přivedených do správných míst spalovací komory se účinnost spalování zvyší a tím se snižuje emise škodlivých plynů do ovzduší a napomáhá tak k ochraně životního prostředí. Rozmístění regulátorů přívodů vzduchů je znázorněno na schématu v technickém listu, který je součástí každé dodávky krbové vložky.

V praxi se vložka většinou reguluje pomocí regulátorů vzduchů, zejména sekundárním přívodem vzduchu. Přesné nastavení spalovacího procesu pomocí regulátorů nelze jednoznačně definovat. Je ovlivněno řadou faktorů – vlhkostí paliva, druhem paliva, tahem komína, venkovními tlakovými podmínkami atd. Proto si spalovací proces (intenzitu a kvalitu plamene) musíme regulovat podle stávajících podmínek.

7.2 První zátop

První zatopení v krbové vložce musí být měkkým dřevem, aby teplota stoupala relativně pomalu. Bylo ověřeno, že takto dochází k podstatně lepšímu, trvalejšímu vytvrzení použité barvy a lépe se vložka „usadí“. Výrobce proto dodává s krbovými vložkami obal ze smrkového jehličnatého řeziva, kde je řezivo vysušeno a po rozřezání nutno dřevo z obalu použít při prvním zátopu. Důležité je po zatopení postupně dosáhnout plného výkonu vložky a takto topit alespoň jednu hodinu. Během této doby se vypálí použitá barva, stabilizuje se a získá příslušnou pevnost, tvrdost, otěru-vzdornost. Během této doby je třeba místnost intenzivně větrat. Domácí zvířata a klece s ptáky z místnosti raději odstraňte. Během vypalování se nedotýkejte povrchu vložky, barva by se mohla poškodit. Po vychladnutí vložky je možné provést montáž opláštění.

V případě krbové vložky s teplovodním výměníkem je nezbytně **nutné** již před prvním zátopem zapojit výměník do soustavy a zajistit, aby teplovodní systém fungoval již při prvním zátopu. V krbové vložce se nesmí zatopit ani topit, není-li teplovodní systém zapojený a funkční. Před prvním zátopem je nutno zkontrolovat těsnost teplovodního systému.

U výměníku může při prvním zátopu docházet k rosení na povrchu výměníku a tím i k odkapávání srážené vody do prostoru ohniště a k dehtování, což není považováno za vadu, a tudíž není důvodem k reklamaci. Čím větší je výkon výměníku, tím větší je pravděpodobnost rosení výměníku. K minimalizaci tohoto jevu doporučujeme zapojení teplovodní soustavy s třicestným nebo čtyřicestným ventilem viz schéma příloha **12.3**. Ventil zajišťuje, po ohřátí teploty média (vody nebo mrazuvzdorné náplně doporučené k tomuto účelu), postupné vpuštění studeného teploty média do výměníku a tím zabrání opětovnému prudkému ochlazení výměníku, následkem čehož, pak dochází k rosení na povrchu výměníku.

7.3 Zátop

Při zátopu musí být rošt čistý. Položte na něj zmačkaný papír, dřevěné hobliny nebo třísky a několik menších polen. Regulátory přívodu vzduchu (dusivky) nastavte na - otevřeno (viz TL) a u varianty s přepínačem druhu paliva na pozici (2), zatápěcí klapku (pokud je součástí) na pravém boku vložky otevřete (dle popisku na štítku). Papír zapalte a dvířka uzavřete. K zátopu je možné použít podpalovačů typu „PEPO“. K zátopu se nesmí použít tekutých hořavin typu „benzín“. Výrobce upozorňuje, že již v době prvního zátopu ve vložce musí být zajištěna cirkulace vody v teplovodním výměníku.

7.4 Topení

Po rozhoření vložky je nutno zavřít zatápěcí klapku (pokud je součástí).

7.4.1 Topení dřevem a dřevěnými briketami

Varianta 1 (vložka má regulátory primárního a sekundárního vzduchu) - Výkon regulujte jen pomocí sekundárního regulátoru vzduchu. Primární přísávání vzduchu výrobce doporučuje po rozhoření vložky uzavřít zcela či téměř.

Varianta 2.1 (vložka má regulátory intenzity hoření a přepínání druhu paliva) - Výkon regulujte jen pomocí ovládání intenzity hoření. Přepínač druhu paliva výrobce doporučuje po rozhoření vložky nastavit zcela či téměř – do polohy 1.

Varianta 2.2 (vložka má regulátory intenzity hoření a primárního vzduchu) u vložek s výměníkem - Výkon regulujte jen pomocí ovládání intenzity hoření. Ovládání primárního vzduchu výrobce doporučuje po rozhoření vložky nastavit zcela či téměř – do polohy 1.

Varianta 3 (vložka má jen regulátor intenzity hoření) - Výkon regulujte jen pomocí ovládání intenzity hoření.

7.4.2 Topení hnědouhelnými briketami

Varianta 1 (vložka má regulátory primárního a sekundárního vzduchu) - Výkon regulujte jen pomocí primárního regulátoru vzduchu. Sekundární přísávání vzduchu výrobce doporučuje po rozhoření vložky uzavřít zcela či téměř.

Varianta 2 (vložka má regulátory intenzity hoření a přepínač druhu paliva) - Výkon regulujte jen pomocí ovládání intenzity hoření. Přepínač druhu paliva výrobce doporučuje ponechat nastavený zcela či téměř – do polohy 2.

Varianta 3 (vložka má jen regulátor intenzity hoření) - Výkon regulujte jen pomocí ovládání intenzity hoření.

Optimální nastavení nutno ověřit a přizpůsobit danému tahu komína.

Varianty a umístění regulátorů je patrné ze schématu v technickém listu.

Doporučuje se přikládat až po vyhoření paliva na žhavé uhlíky. Shořelo-li palivo na žhavé uhlíky, otevřete příkládací dvířka na 10-15 mm a vyčkejte cca 15-20 vteřin, než otevřete příkládací dvířka úplně, a do ohniště položte palivo. Tímto postupem se výrazně sníží množství kouře unikajícího do místnosti při přikládání. Pro další snížení množství tohoto kouře je možné otevřít při přikládání zatápěcí klapku (pokud je součástí).

7.5 Čistota skla

Na zachování čistoty skla dvířek má vliv vedle používání vhodného paliva, dostatečného přívodu spalovacího vzduchu (zejména sekundárního) a odpovídajícího komínového tahu také způsob, jak jsou krbové vložky obsluhovány. V této souvislosti doporučujeme přikládat pouze jednu vrstvu paliva a to tak, aby bylo palivo co nejrovnoměrněji rozprostřeno po topeništi a aby bylo co nejdále od skla. Toto platí i pro briкеты (vzdálenost mezi nimi 5 až 10mm). V případě znečištění skla při topení doporučujeme zvýšit intenzitu hoření (mimo hnědouhelných briket) otevřením regulátoru sekundárního vzduchu, čímž se většinou sklo samovolně vyčistí.

7.6 Vyprazdňování popela

Podle délky a intenzity topení je nutné pomocí pohrabáče sklepávat popel přes rošt do popelníku. **Dbejte na to, aby nebyl popelník přeplňován, mohlo by dojít k zabránění přívodu vzduchu pod rošt a následným problémům se zápalem nebo hořením paliva.**

Vyprazdňování popelníku od popela je nutné provádět ve stavu studeném, nejlépe při přípravě na další zátop. Popel ze spáleného dřeva a dřevěných briket je možné použít do kompostů nebo jako hnojivo.

Vyjmutí popelníku je možné dvěma způsoby, dle konkrétního provedení vložky. Buď vysunutím z přední části vložky za dvířky, nebo je nutné přes spalovací komoru vyjmout rošt (pomocí vyndaváku roštu, který je součástí dodávky vložky), pod kterým je popelník umístěn a následně vyjmout popelník. Po vyprázdnění popelníku jej vrate zpět opačným postupem, než jste jej vyjmuli.

UPOZORNĚNÍ: Před vyprazdňováním popelníku zkontrolujte, zda neobsahuje žhnoucí zbytky paliva, které by mohly způsobit požár v odpadní nádobě.

8 ČIŠTĚNÍ A ÚDRŽBA

Krbovou vložku ve studeném stavu je nutno nejméně jednou ročně (po topné sezóně), případně i častěji, vyčistit.

- Při čištění je třeba odstranit usazeniny v kouřovodech, spalovacím prostoru a na clonách pro směřování tahu.
- Rošt je nutné udržovat průchodný
- Opravit, nejlépe výměnou, vypadlé části vyzdívky. Její úplnost je nutné sledovat i během topné sezóny. Mezery mezi jednotlivými deskami slouží jako tepelná dilatace zamezující popraskání a nesmí se mezery jakkoli vyplňovat (např. výmazovou hmotou). **Popraskané vermiculitové desky neztrácejí svoji funkčnost, pokud zcela nevypadnou a proto nejsou důvodem k reklamaci.**
- Na vyčištění skla lze použít běžné přípravky na čištění sporáků a pevicích trub, suchý měkký hadr nebo i noviny, případně speciální přípravek na čištění skel krbových vložek, např. přípravek CINOL. Sklo se musí zásadně čistit pouze v chladném stavu. Na čištění lakovaných částí povrchu topidla nikdy nepoužívejte vodu, vhodné je použít molitanovou houbu nebo měkký flanelový hadr.
- Pravidelným čištěním komínového průduchu zabráníte vznícení tuhých částic zplodin usazených na stěnách komína.
- Průduchy výměníku je potřeba čistit dle potřeby, doporučujeme alespoň 1x za měsíc. Stupeň znečištění je ovlivněn především vlastnostmi paliva (vlhkostí apod.) a způsobem obsluhy (např. provozem v úsporném režimu – regulátory vzduchu uzavřeny). U některých typů vložek je součástí dodávky čistící škrabka výměníku. Přístup k průduchům výměníku je z prostoru spalovací komory, případně po sejmutí kouřové trubky. Znečištění průchodů výměníku má nepříznivý vliv na jeho výkon.

9 NEČASTĚJŠÍ ZÁVADY

Prasklá vermeculitová cihla

Vermeculitovou desku lze objednat jako náhradní díl u výrobce krbové vložky.

Těsnění dveří

Novou šňůru lze též objednat jako náhradní díl u výrobce.

Poškozená dvířka, poškozené sklo

Výměna dvířek a jejich usazení je složitější oprava. Za složitější je rovněž považována i výměna skla. Toto provádí z uvedených důvodů pouze servisní pracovník.

10 ZÁRUKA A SERVIS

10.1 Záruční a pozáruční servis

Záruční a pozáruční servis v České republice zajišťuje výrobce firma ABX s.r.o. pomocí svého servisního oddělení se sídlem na adrese:

ABX, společnost s r.o.
407 47 Varnsdorf, Dvořákova ul. 988
tel. 412 372 147
fax. 412 371 242
e-mail: reklamace@abx.cz

Na téže adrese lze získat technické informace související s instalací, provozem, je zde též možno objednat náhradní díly.

10.2 Objednávání náhradních dílů

Při objednávání náhradních dílů uvádějte typ vložky, rok výroby a výrobní číslo výrobku. Objednávku pošlete písemně, faxem nebo e-mailem. Náhradní díly a příslušenství lze objednat u prodejce nebo přímo u výrobce pro příslušný typ vložky.

11 BALENÍ VLOŽKY A LIKVIDACE ODPADU

11.1 Balení

Krbová vložka je dodávána na dřevěné přepravní paletě v ochranném latění. Vložka je zabalena ve smršťovací fólii a je připevněna k paletě plechovými úchyty. Z hlediska odpadů je možná likvidace obalu:

- Dřevěnou podlážku rozebrat a spálit (viz. první zátop).
- Pytel a fólii dát do komunálního odpadu nebo odevzdat do sběrných míst - tříděného odpadu.
- Papírový karton odevzdat do sběrný - tříděného odpadu.

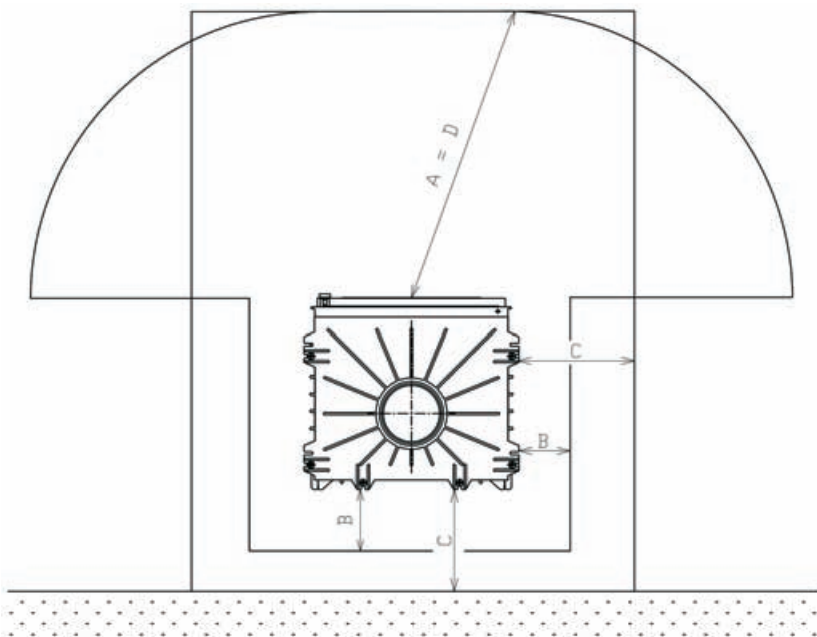
11.2 Likvidace vložky

V případě likvidace vložky se vyzdívká, sklo a těsnění dají do komunálního odpadu. Zbytek vložky, tj. plechový korpus a plechové opláštění spolu s litinovými díly je možné odevzdat do sběrný kovových odpadů.

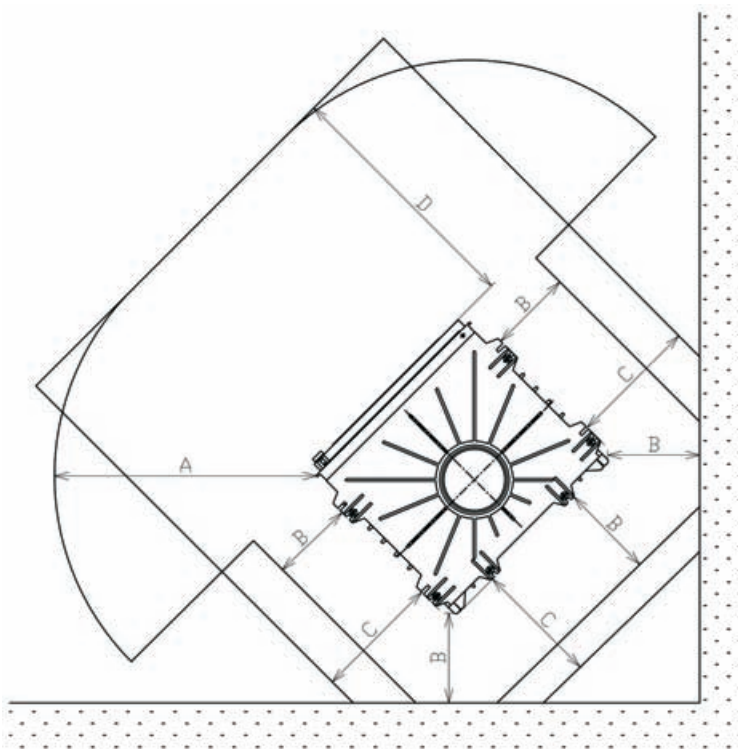
12 PŘÍLOHY

1. Technický list daného typu vložky (zvláštní příloha)
2. Odstupové vzdálenosti a velikost ochranné podložky
3. Ideové schéma zapojení teplovodního výměníku

12.2 Odstupové vzdálenosti a velikost ochranné podložky před obestavěním vločky



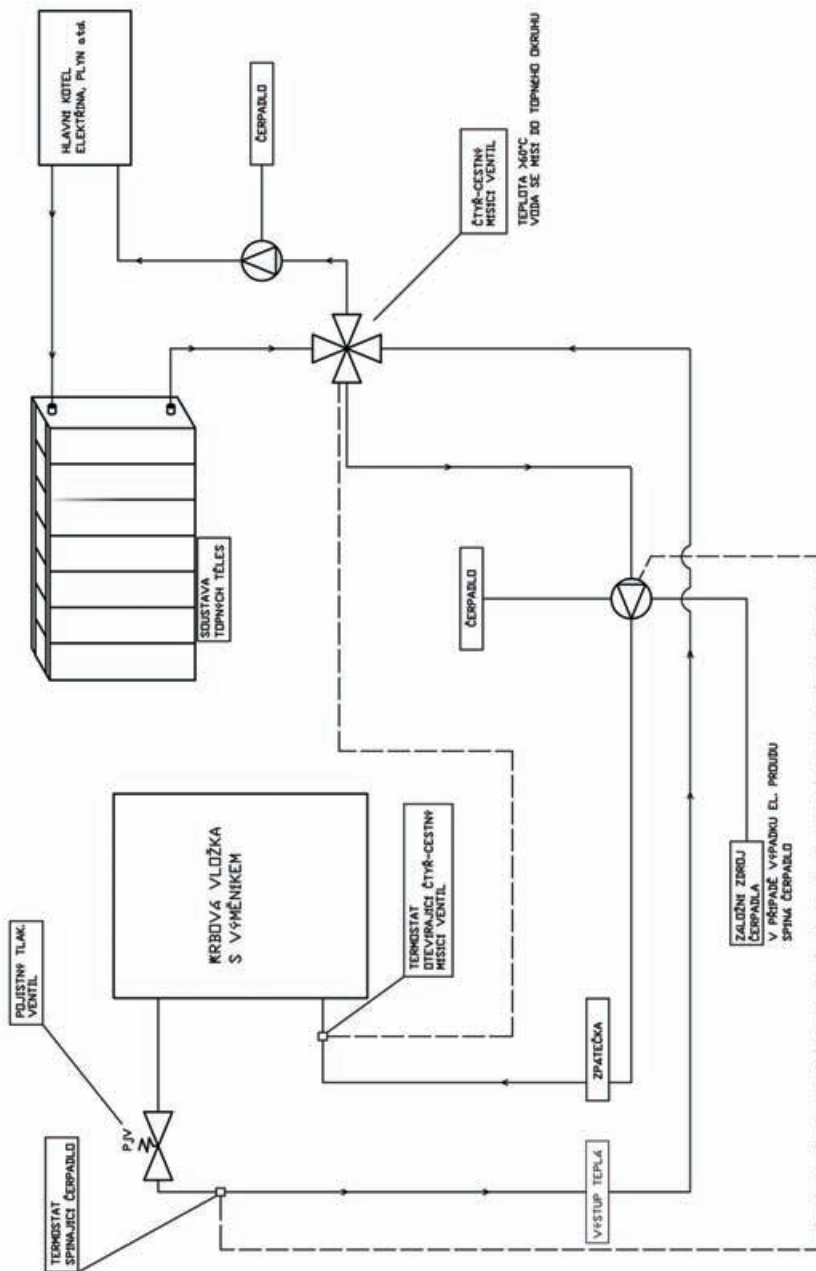
Minimální odstupové vzdálenosti od hořlavých materiálů	$A \geq 800 \text{ mm}$
	$B \geq 200 \text{ mm}$
Minimální velikost ochranné podložky	$C \geq 400 \text{ mm}$
	$D \geq 800 \text{ mm}$



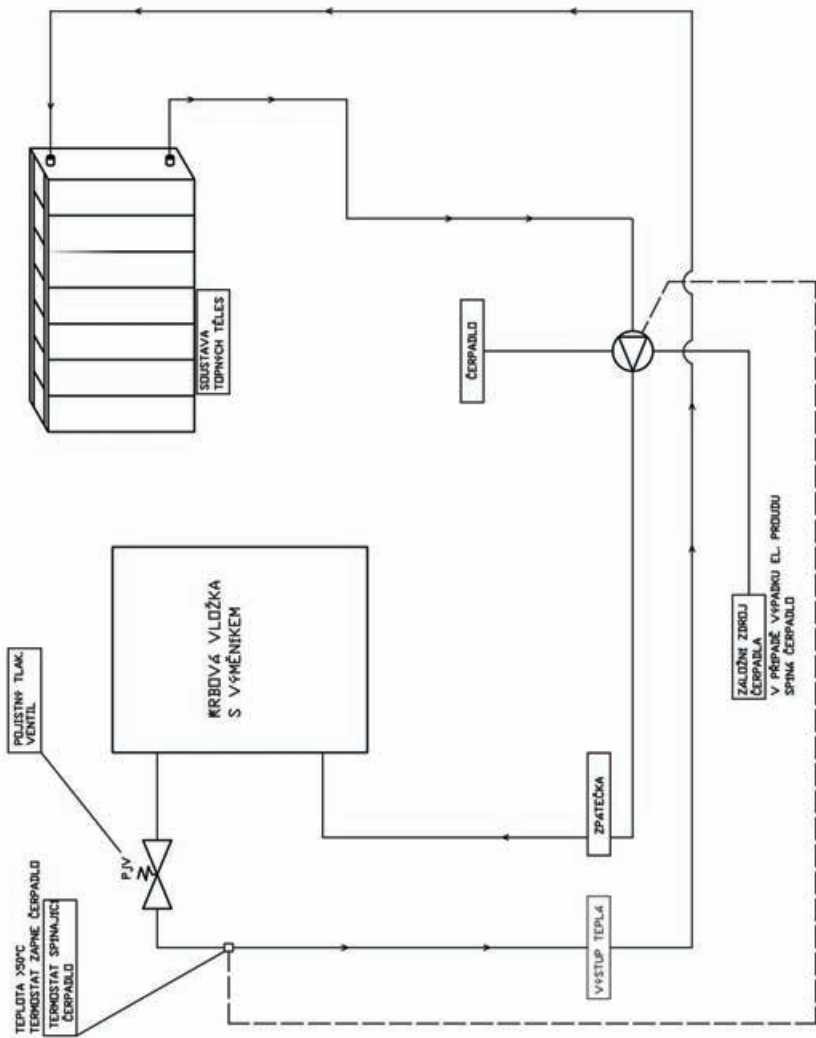
Minimální odstupové vzdálenosti od hořlavých materiálů	$A \geq 800 \text{ mm}$
	$B \geq 200 \text{ mm}$
Minimální velikost ochranné podložky	$C \geq 400 \text{ mm}$
	$D \geq 800 \text{ mm}$

12.3 Ideové schéma zapojení teplovodního výměníku

ZAPOJENÍ KRBOVÉ VLOŽKY DO SOUSTAVY SE ČTYŘCESTNÝM VENTILEM A KOTLEM – IDEOVÉ SCHÉMA



ZAPOJENÍ KRBOVÉ VLOŽKY DO SOUSTAVY JAKO JEDINÝM ZDROJEM – IDEOVÉ SCHEMA





www.abx.cz

S E R V I S :

ABX, společnost s r.o.
Dvořákova ul. 988, 407 47 Varnsdorf
tel. +420 412 372 147, fax. +420 412 371 242
e-mail: reklamace@abx.cz