



## Technický list výrobku (cs)

Kachlová kamna

# KACHLOVÁ PEC GLASGOW pravé



# Technické parametry

## Výkon

Jmenovitý výkon (kW)	8
Regulovatelný výkon (kW)	4 - 10

## Rozměry

Výška (1) x Šířka (2) x Hloubka (3) (mm)	1735 x 2037 x 919
Maximální délka polen (mm)	450

## Hmotnost

Maximální váha (kg)	320
---------------------	-----

## Vzduch

Centrální přívod vzduchu (7)	ne
Sekundární přívod vzduchu / Ovládání sekundárního vzduchu (10)	ano / ne
Ovládání primárního vzduchu (9)	ano
Terciární přívod vzduchu	ne
Automatická regulace přívodu vzduchu	ne
Výška osy centrálního přívodu vzduchu (8) (mm)	-

## Parametry

Palivo: dřevo, dřevěné brikety [D-DB]	
Spotřeba paliva při jmenovitém výkonu (kg/hod) [D-DB]	2,5
Vytápěný prostor (m <sup>3</sup> )	80 - 200
Energetická účinnost (%) [D-DB]	76,8
Minimální tah komína (Pa)	12
Teplota spalin (°C) [D-DB]	333
Hmotnostní tok spalin (g/s) [D-DB]	7,5
Koncentrace CO při 13% O <sub>2</sub> (mg/Nm <sup>3</sup> ) [D-DB]	1210
Koncentrace NO <sub>x</sub> při 13% O <sub>2</sub> (mg/Nm <sup>3</sup> ) [D-DB]	108
Koncentrace OGC při 13% O <sub>2</sub> (mg/Nm <sup>3</sup> ) [D-DB]	82
Koncentrace prachu při 13% O <sub>2</sub> (mg/Nm <sup>3</sup> ) [D-DB]	31
Nepřetržitý provoz 24 hodin	ano
Vícenásobné zavírání dvířek	ne

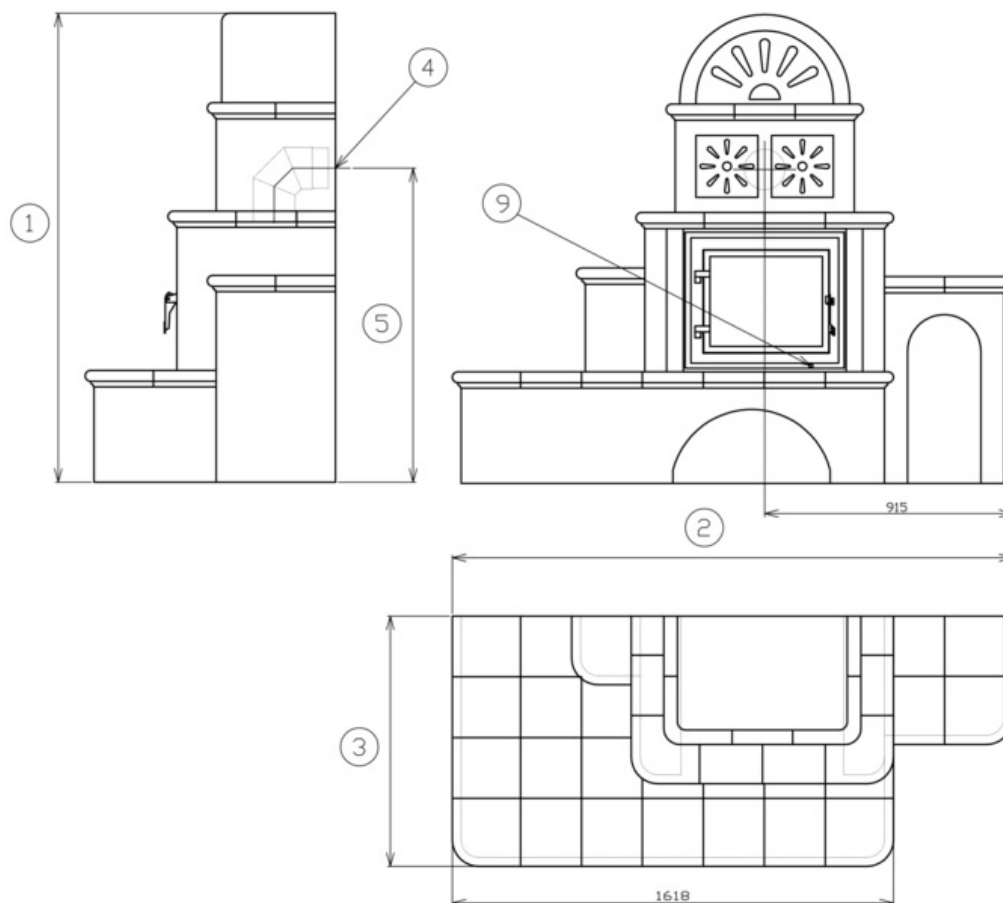
## Kouřovod

Připojení kouřovodu (4)	zadní
Průměr kouřovodu (mm)	150
Výška osy zadního kouřovodu (5) (mm)	1160

## Zkoušky

ČSN EN 13 240/A2:2005	ano
-----------------------	-----

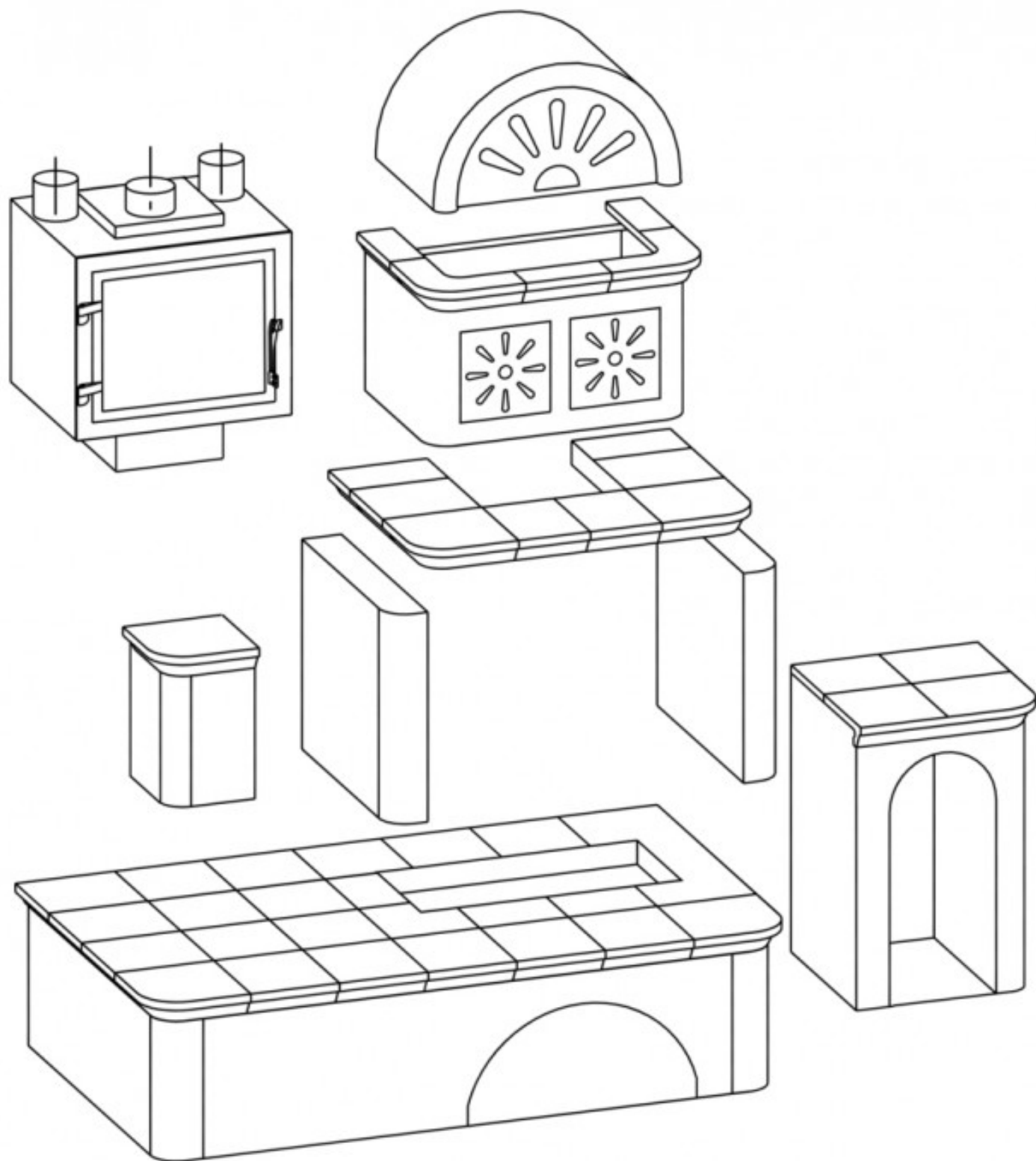
## Rozměrový náčrt



## Doplňující informace

1	výška	1735 mm
2	šířka	2037 mm
3	hloubka	919 mm
4	kouřovod	zadní
5	výška osy zadního kouřovodu	1160 mm
9	ovládání primárního přívodu vzduchu - dopředu otevřeno	

## Montážní schéma



Výrobce: ABX s r.o., Žitná 1091/3, 408 01 Rumburk, Česká republika

tel.: 412 332 523, 412 333 614, fax: 412 333 521, e-mail: [info@abx.cz](mailto:info@abx.cz), web: [www.abx.cz](http://www.abx.cz)

Servis: ABX s r.o., Dvořákova ul. 988, 407 47 Varnsdorf, tel.: 412 372 147, fax: 412 371 242, e-mail: [reklamace@abx.cz](mailto:reklamace@abx.cz)