



Technický list výrobku (cs)

Kachlová kamna

LAPONIE TV výměník 10,5 kW



Technické parametry

Výkon

Jmenovitý výkon (kW)	14,6
Regulovatelný výkon (kW)	7,3 - 16,6

Rozměry

Výška (1) x Šířka (2) x Hloubka (3) (mm)	1930 x 1166 x 693
Maximální délka polen (mm)	540

Hmotnost

Maximální váha (kg)	326
---------------------	-----

Vzduch

Centrální přívod vzduchu (7) / průměr (mm)	ano / 100
Sekundární přívod vzduchu / Ovládání sekundárního vzduchu (10)	ano / ano
Ovládání primárního vzduchu (9)	ano
Terciární přívod vzduchu	ne
Automatická regulace přívodu vzduchu	ne
Výška osy centrálního přívodu vzduchu (8) (mm)	485

Parametry

Palivo: dřevo, dřevěné brikety [D-DB]	
Spotřeba paliva při jmenovitém výkonu (kg/hod) [D-DB]	4,2
Vytápěný prostor (m ³)	146 - 332
Energetická účinnost (%) [D-DB]	81
Minimální tah komína (Pa)	12
Teplota spalin (°C) [D-DB]	251
Hmotnostní tok spalin (g/s) [D-DB]	13,9
Koncentrace CO při 13% O ₂ (mg/Nm ³) [D-DB]	1210
Koncentrace NOx při 13% O ₂ (mg/Nm ³) [D-DB]	108
Koncentrace OGC při 13% O ₂ (mg/Nm ³) [D-DB]	82
Koncentrace prachu při 13% O ₂ (mg/Nm ³) [D-DB]	31
Nepřetržitý provoz 24 hodin	ano
Vícenásobné zavírání dvířek	ne

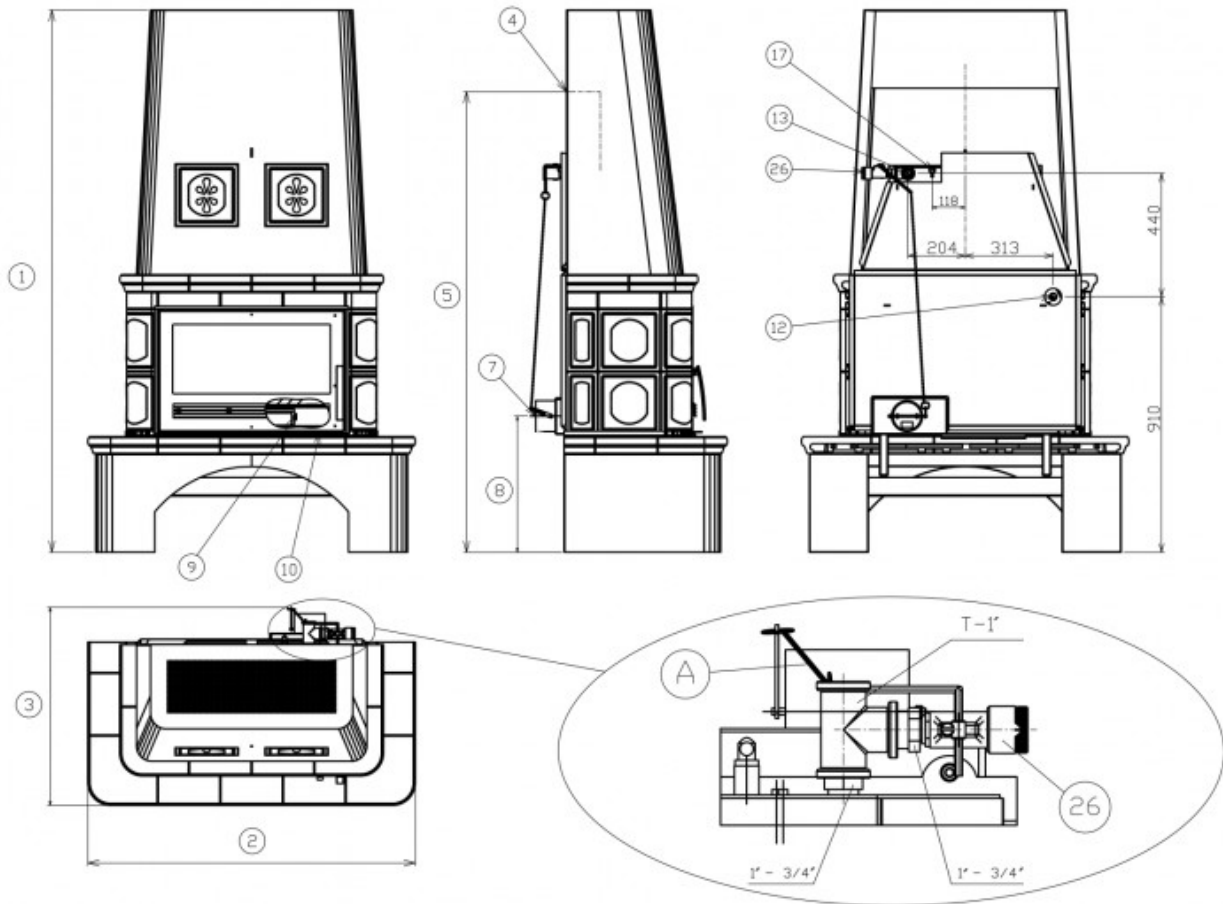
Kouřovod

Připojení kouřovodu (4)	zadní
Průměr kouřovodu (mm)	150
Výška osy zadního kouřovodu (5) (mm)	1546

Teplovodní výměník

Ochlazovací smyčka	ne
Teplosměnná plocha výměníku (m ²)	0,812
Maximální statický přetlak (kPa)	250
Objem výměníku (l)	20,3
Výkon do prostoru (kW)	4,1
Výkon do vody (kW)	10,5

Rozměrový náčrt



Doplňující informace

1	výška	1930 mm
2	šířka	1166 mm
3	hloubka	693 mm
4	kouřovod	zadní
5	výška osy zadního kouřovodu	1546 mm
7	centrální přívod vzduchu	ano
8	výška osy centrálního přívodu vzduchu	485 mm
9	ovládání primárního přívodu vzduchu - dopředu otevřeno	
10	ovládání sekundárního přívodu vzduchu - dopředu otevřeno	
12	vstup topné vody	3/4" vnější
13	výstup topné vody	1" vnitřní
17	odvzdušňovací ventil	
26	regulátor teploty výstupní vody z výměníku	

Ovládání výkonu kamen je možné dvojím způsobem:

1) Manuálně- Pomocí regulace primárního a sekundárního vzduchu. Při této variantě nastavte regulátor (26) na maximum.

2) Automaticky- Pomocí regulátoru teploty výstupní vody z výměníku. Nastavte požadovanou teplotu výstupní vody na regulátoru a ten bude automaticky ovládat přívod vzduchu-výkon kamen. Při této variantě nastavte přívod sekundárního vzduchu na - otevřeno a primární vzduch na - zavřeno.

Při instalaci krbových kamen na místo, kde bude prováděn jejich provoz, je třeba dbát na dostatečný přístup k regulátoru výstupní teplé vody z výměníku, který je umístěn v horní zadní části krbových kamen.

Instalace termostatického regulátoru (26)

Instalaci regulátoru (26) a celkové zapojení do otopného systému smí provádět pouze odborná firma s příslušným oprávněním, kvalifikací, na základě vypracovaného projektu.

· na výstup z výměníku (nahore) našroubovat redukci z 3/4" na 1" a na ni našroubovat „T“ armaturu dle obrázku.

· na „T“ armaturu našroubovat redukci z 1" na 3/4"

· zapojit regulátor dle rozměrového náčrtku

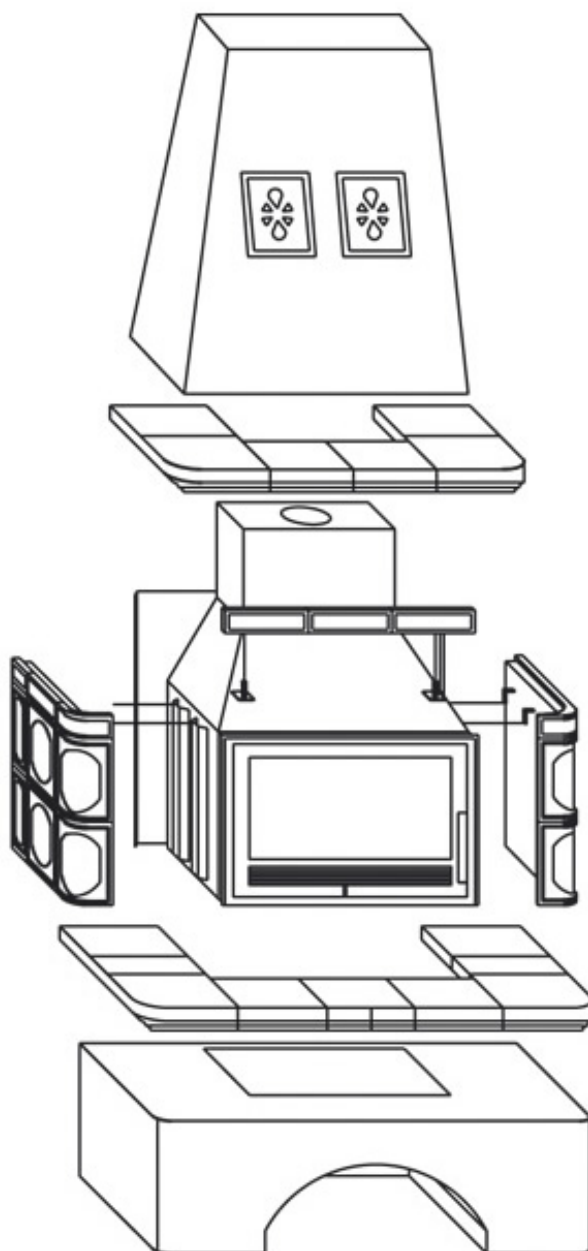
· kolečko regulátoru vytočit na nejvyšší hodnotu, dusítko centrálního přívodu vzduchu zvednout do polohy otevřeno a v této pozici spojit táhla řetízky (A) a potom řetězky zkrátit na potřebnou délku.

Všechny závitové spoje musí být vodotěsně utěsněny (konopí, teflon).

Netopit v kamnech není-li v otopné soustavě voda.

Pokud není Centrální Přívod Vzduchu (CPV) napojen na přívod z jiné místnosti, je nutno dodržet odstupovou vzdálenost od zadní stěny minimálně 40mm.

Montážní schéma



Výrobce: ABX s r.o., Žitná 1091/3, 408 01 Rumburk, Česká republika

tel.: 412 332 523, 412 333 614, fax: 412 333 521, e-mail: info@abx.cz, web: www.abx.cz

Servis: ABX s r.o., Dvořákova ul. 988, 407 47 Varnsdorf, tel.: 412 372 147, fax: 412 371 242, e-mail: reklamace@abx.cz