



## Technický list výrobku (cs)

Kachlová kamna

### **KARELIE TV výměník 10,5 kW**



# Technické parametry

## Výkon

Jmenovitý výkon (kW)	14,6
Regulovatelný výkon (kW)	7,3 - 16,6

## Rozměry

Výška (1) x Šířka (2) x Hloubka (3) (mm)	1384 x 943 x 627
Maximální délka polen (mm)	540

## Hmotnost

Maximální váha (kg)	257
---------------------	-----

## Vzduch

Centrální přívod vzduchu (7) / průměr (mm)	ano / 100
Sekundární přívod vzduchu / Ovládání sekundárního vzduchu (10)	ano / ano
Ovládání primárního vzduchu (9)	ano
Terciární přívod vzduchu	ne
Automatická regulace přívodu vzduchu	ne
Výška osy centrálního přívodu vzduchu (8) (mm)	422

## Parametry

Palivo: dřevo, dřevěné brikety [D-DB]	
Spotřeba paliva při jmenovitém výkonu (kg/hod) [D-DB]	4,2
Vytápěný prostor (m <sup>3</sup> )	146 - 332
Energetická účinnost (%) [D-DB]	81
Minimální tah komína (Pa)	12
Teplota spalin (°C) [D-DB]	251
Hmotnostní tok spalin (g/s) [D-DB]	13,9
Koncentrace CO při 13% O <sub>2</sub> (mg/Nm <sup>3</sup> ) [D-DB]	1210
Koncentrace NOx při 13% O <sub>2</sub> (mg/Nm <sup>3</sup> ) [D-DB]	108
Koncentrace OGC při 13% O <sub>2</sub> (mg/Nm <sup>3</sup> ) [D-DB]	82
Koncentrace prachu při 13% O <sub>2</sub> (mg/Nm <sup>3</sup> ) [D-DB]	31
Nepřetržitý provoz 24 hodin	ano
Vícenásobné zavírání dvířek	ne

## Kouřovod

Připojení kouřovodu (4)	horní / zadní
Průměr kouřovodu (mm)	150
Výška osy zadního kouřovodu (5) (mm)	1197
Vzdálenost osy horního kouřovodu (6) (mm)	252

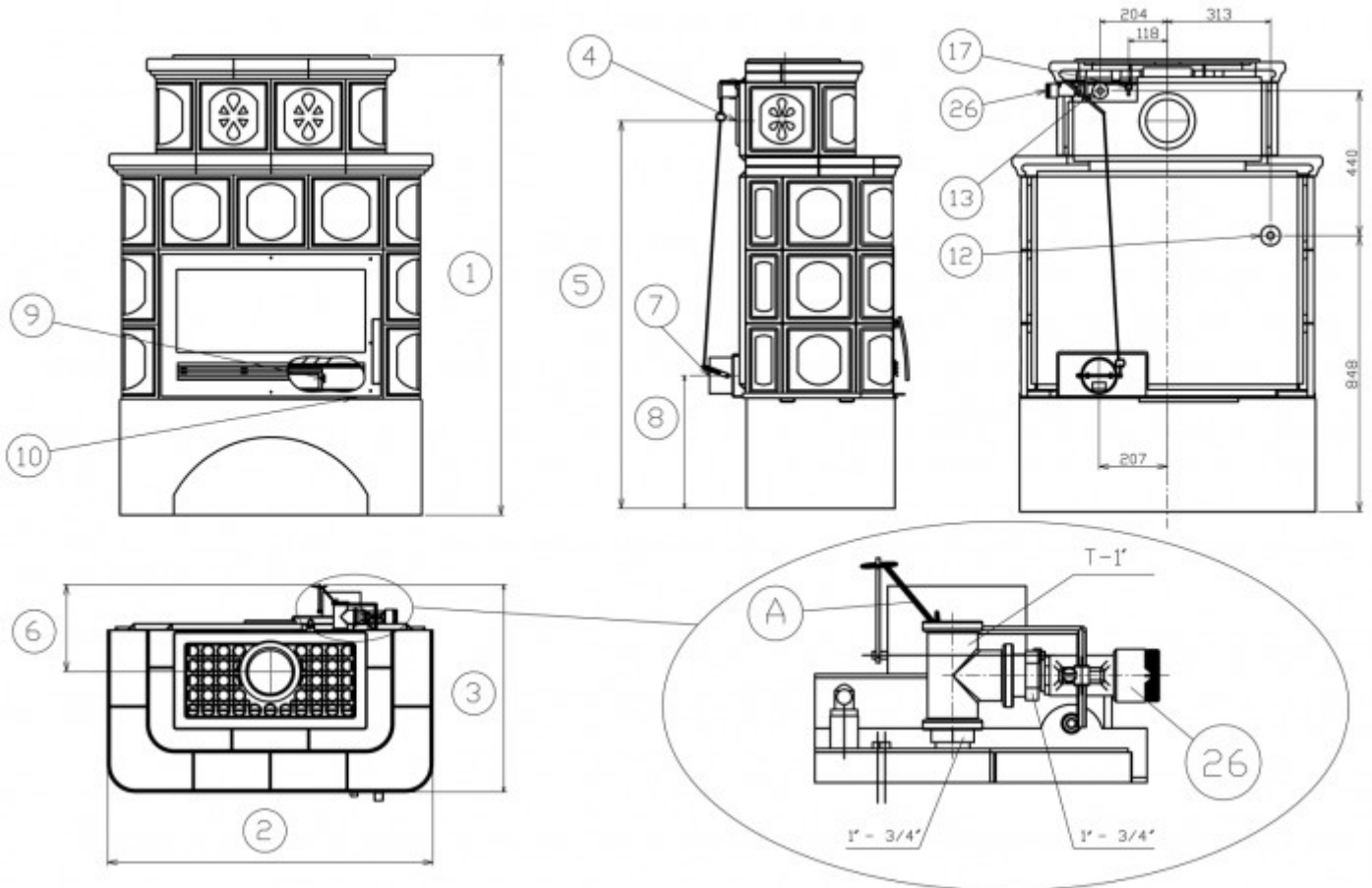
## Teplovodní výměník

Ochlazovací smyčka	ne
Teplosměnná plocha výměníku (m <sup>2</sup> )	0,812
Maximální statický přetlak (kPa)	250
Objem výměníku (l)	20,3
Výkon do prostoru (kW)	4,1
Výkon do vody (kW)	10,5

## Zkoušky

ČSN EN 13 240/A2:2005	ano
-----------------------	-----

# Rozměrový náčrt



## Doplňující informace

1	výška	1384 mm
2	šířka	943 mm
3	hloubka	627 mm
4	kouřovod	horní / zadní
5	výška osy zadního kouřovodu	1197 mm
6	vzdálenost osy horního kouřovodu	252 mm
7	centrální přívod vzduchu	ano
8	výška osy centrálního přívodu vzduchu	422 mm
9	ovládání primárního přívodu vzduchu - dopředu otevřeno	
10	ovládání sekundárního přívodu vzduchu - dopředu otevřeno	
12	vstup topné vody	3/4" vnější
13	výstup topné vody	1" vnitřní
17	odvzdušňovací ventil	
26	regulátor teploty výstupní vody z výměníku	

### Ovládání výkonu kamen je možné dvojím způsobem:

- 1) Manuálně-** Pomocí regulace primárního a sekundárního vzduchu. Při této variantě nastavte regulátor (26) na maximum.
- 2) Automaticky-** Pomocí regulátoru teploty výstupní vody z výměníku. Nastavte požadovanou teplotu výstupní vody na regulátoru a ten bude automaticky ovládat přívod vzduchu-výkon kamen. Při této variantě nastavte přívod sekundárního vzduchu na - otevřeno a primární vzduch na - zavřeno.

Při obezdívání či jiné instalaci vložky na místo, kde bude prováděn její provoz, je třeba dbát na dostatečný přístup k regulátoru výstupní horké vody z výměníku, který je umístěn v horní zadní části vložky.

### Instalace termostatického regulátoru (26)

Instalaci regulátoru (26) a celkové zapojení do otopného systému smí provádět pouze odborná firma s příslušným oprávněním, kvalifikací, na základě vypracovaného projektu.

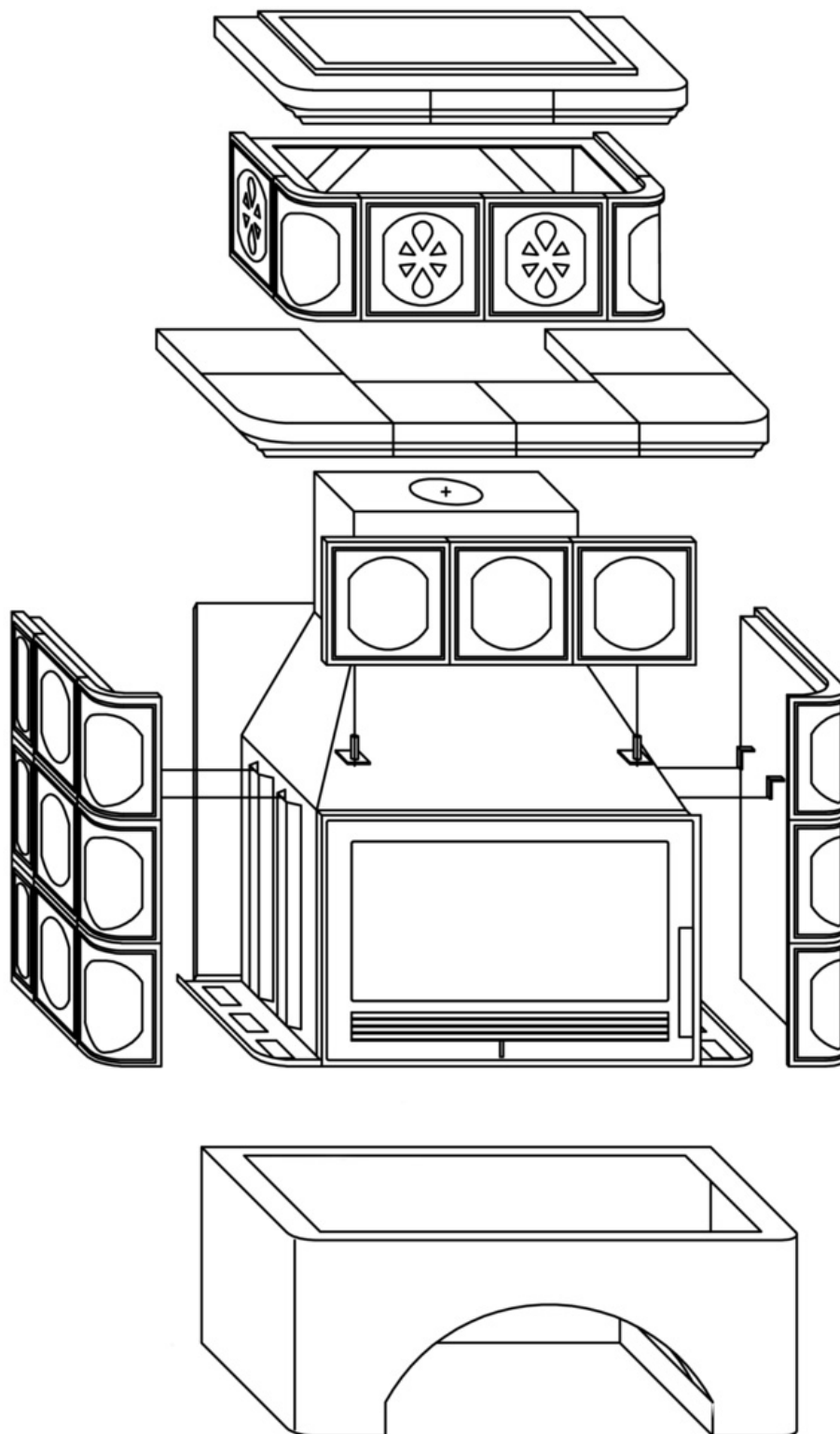
- na výstup z výměníku (nahore) našroubovat našroubovat redukci z 3/4" na 1" a na ni našroubovat „T“ armaturu dle obrázku.
- na armaturu našroubovat redukci z 1" na 3/4"
- zapojit regulátor dle rozměrového náčrtku
- kolečko regulátoru vytočit na nejvyšší hodnotu, dusítko centrálního přívodu vzduchu zvednout do polohy otevřeno a v této pozici spojit táhla řetízem (A) a potom řetízek zkrátit na potřebnou délku.

**Všechny závitové spoje musí být vodotěsně utěsněny (konopí, teflon).**

**Netopit v kamnech není-li v otopné soustavě voda.**

**Pokud není Centrální Přívod Vzduchu (CPV) napojen na přívod z jiné místnosti, je nutno dodržet odstupovou vzdálenost od zadní stěny minimálně 40mm.**

## Montážní schéma



**Výrobce: ABX s r.o., Žitná 1091/3, 408 01 Rumburk, Česká republika**

tel.: 412 332 523, 412 333 614, fax: 412 333 521, e-mail: [info@abx.cz](mailto:info@abx.cz), web: [www.abx.cz](http://www.abx.cz)

Servis: ABX s r.o., Dvořákova ul. 988, 407 47 Varnsdorf, tel.: 412 372 147, fax: 412 371 242, e-mail: [reklamace@abx.cz](mailto:reklamace@abx.cz)