



Technický list výrobku (cs)

Kachlová kamna

NORMANDIE



Technické parametry

Výkon

Jmenovitý výkon (kW)	7
Regulovatelný výkon (kW)	3,5 - 9

Rozměry

Výška (1) x Šířka (2) x Hloubka (3) (mm)	1656 x 892 x 631
Maximální délka polen (mm)	390

Hmotnost

Maximální váha (kg)	181
---------------------	-----

Vzduch

Centrální přívod vzduchu (7) / průměr (mm)	ano / 100
Sekundární přívod vzduchu / Ovládání sekundárního vzduchu (10)	ano / ano
Ovládání primárního vzduchu (9)	ano
Terciární přívod vzduchu	ne
Automatická regulace přívodu vzduchu	ne
Výška osy centrálního přívodu vzduchu (8) (mm)	180

Parametry

Palivo: dřevo, dřevěné brikety / hnědouhelné brikety [D-DB / HB]	
Spotřeba paliva při jmenovitém výkonu (kg/hod) [D-DB / HB]	2 / 1,2
Vytápěný prostor (m ³)	70 - 180
Energetická účinnost (%) [D-DB / HB]	80/ 83
Minimální tah komína (Pa)	12
Teplota spalin (°C) [D-DB / HB]	227/ 193
Hmotnostní tok spalin (g/s) [D-DB / HB]	7,1/ 6,3
Koncentrace CO při 13% O ₂ (mg/Nm ³) [D-DB / HB]	1233 / 1082
Koncentrace NOx při 13% O ₂ (mg/Nm ³) [D-DB / HB]	123 / 167
Koncentrace OGC při 13% O ₂ (mg/Nm ³) [D-DB / HB]	107 / 94
Koncentrace prachu při 13% O ₂ (mg/Nm ³) [D-DB / HB]	25 / 37
Nepřetržitý provoz 24 hodin	ano
Vícenásobné zavírání dvířek	ne

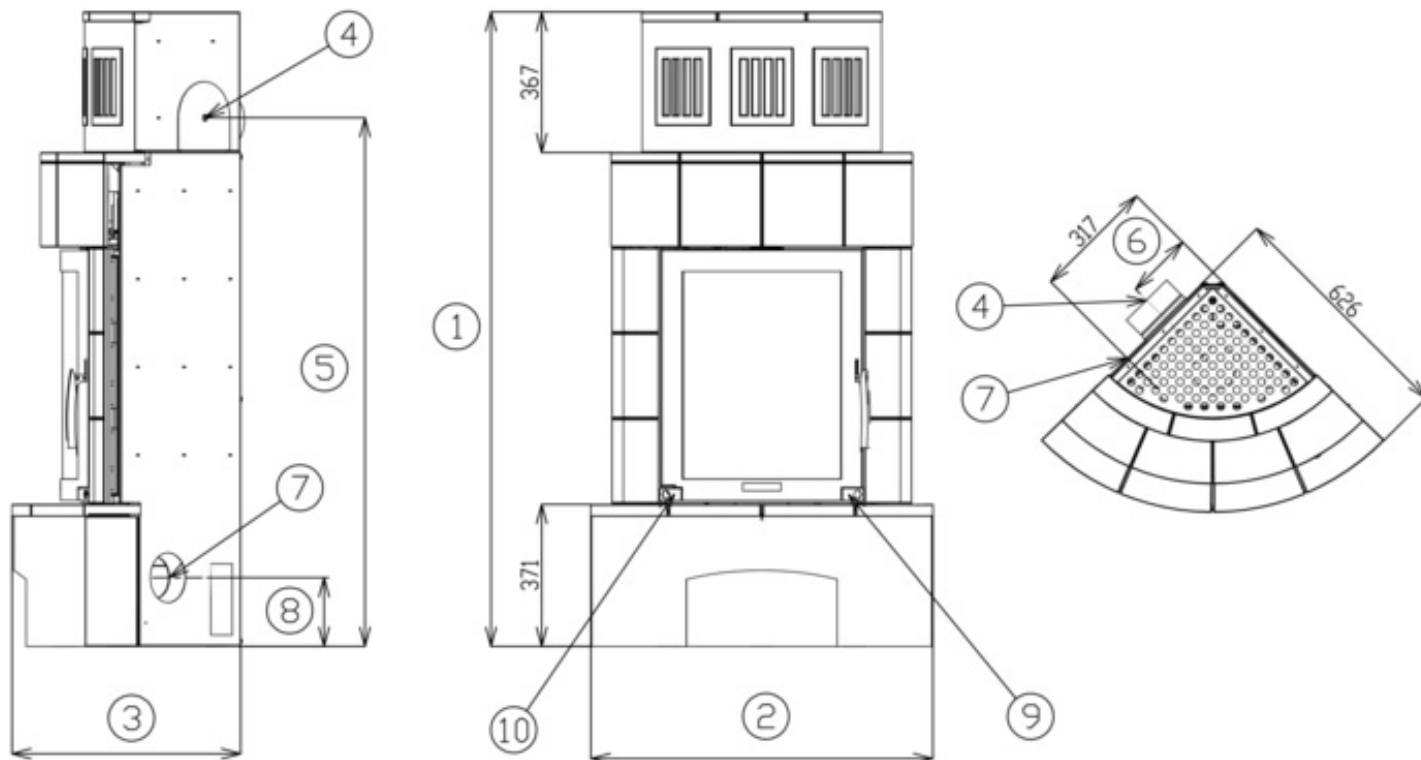
Kouřovod

Připojení kouřovodu (4)	zadní
Průměr kouřovodu (mm)	150
Výška osy zadního kouřovodu (5) (mm)	1380
Vzdálenost osy horního kouřovodu (6) (mm)	177

Zkoušky

ČSN EN 13 240/A2:2005	ano
DIN+	ano
BvG §15a	ano
BimSchV st.2	ano

Rozměrový náčrt

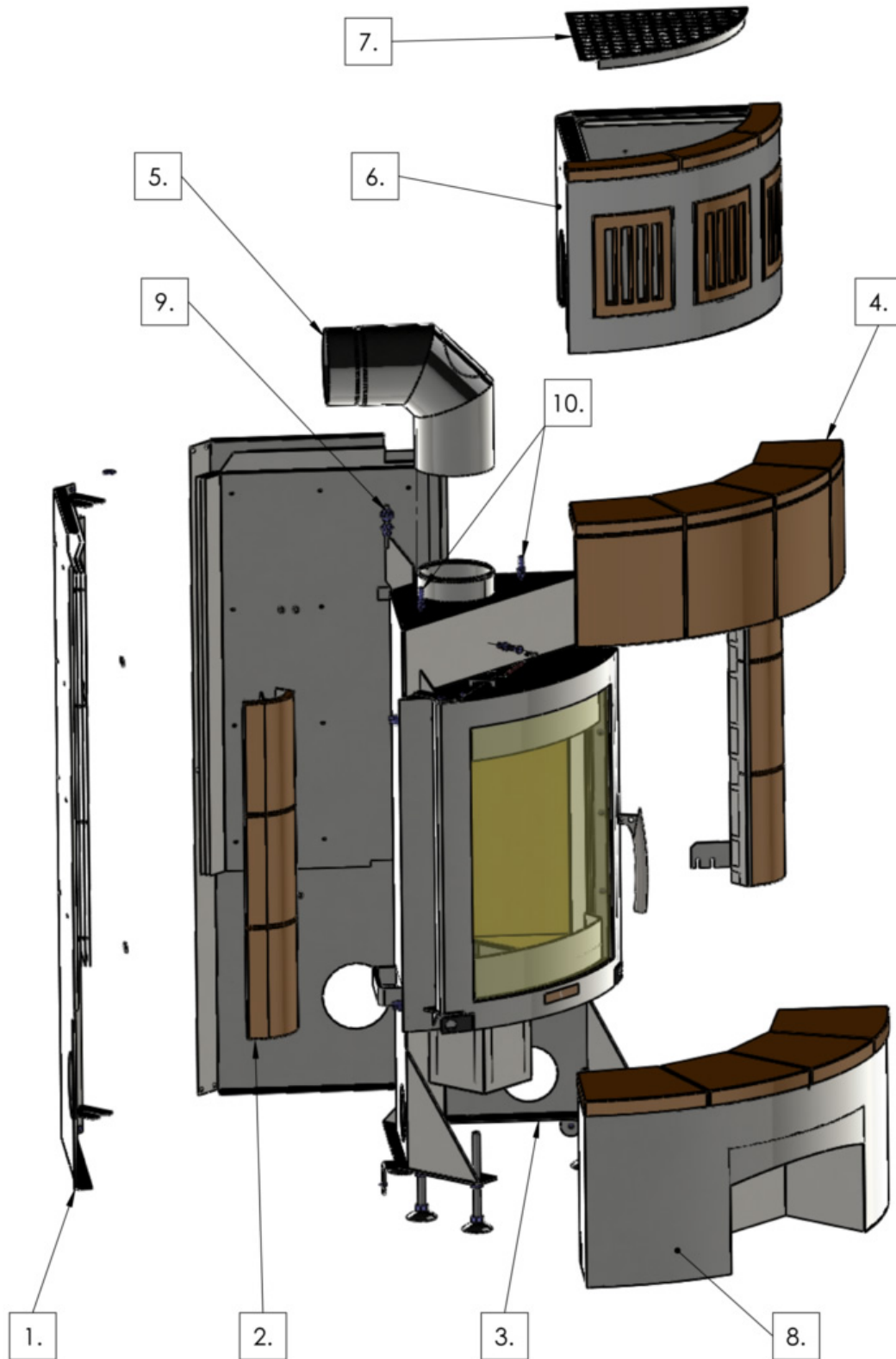


Doplňující informace

1	výška	1656 mm
2	šířka	892 mm
3	hloubka	631 mm
4	kouřovod	150 mm
5	výška osy zadního kouřovodu	1380 mm
6	vzdálenost osy horního kouřovodu	177 mm
7	centrální přívod vzduchu	100 mm
8	výška osy centrálního přívodu vzduchu	180 mm
9	ovládání primárního přívodu vzduchu - dozadu otevřeno	
10	ovládání sekundárního přívodu vzduchu - dozadu otevřeno	

NULOVÁ ODSTUPOVÁ VZDÁLENOST OD ZADNÍ STĚNY.

Montážní schéma



- [1] - SESTAVIT VNĚJŠÍ ZÁDA A POSTAVIT DO KOUTA POD KOMÍNOVÝ VSTUP
- [2] - NA VLOŽKU ZAVĚSIT A MATICEMI PŘITÁHNOUT KACHLOVÉ SLOUPKY
- [3] - VLOŽKU PŘISUNOUT K ZÁDŮM A ZAJISTIT
- [4] - USADIT KACHLOVÝ PŘEKLAD A POMOCÍ ŠROUBŮ SEŘÍDIT USAZENÍ NA VLOŽCE
- [5] - NASADIT KOLENO KOUŘOVODU
- [6] - USADIT NÁSTAVBU A POMOCÍ ŠROUBU V ZADNÍM ROHU SEŘÍDIT
- [7] - USADIT MŘÍŽKU
- [8] - USADIT ŘÍMSU NA SOKL A PŘISUNOUT SOKL POD VLOŽKU
- [9] - SEŘIZOVACÍ ŠROUB NÁSTAVBY
- [10] - SEŘIZOVACÍ ŠROUBY PŘAKLADU

Výrobce: ABX s r.o., Žitná 1091/3, 408 01 Rumburk, Česká republika

tel.: 412 332 523, 412 333 614, fax: 412 333 521, e-mail: info@abx.cz, web: www.abx.cz

Servis: ABX s r.o., Dvořákova ul. 988, 407 47 Varnsdorf, tel.: 412 372 147, fax: 412 371 242, e-mail: reklamace@abx.cz