



Technický list výrobku (cs)

Krbová kamna

TARTU 5 otočné



Technické parametry

Výkon

Jmenovitý tepelný výkon (kW)	5
Regulovatelný výkon (kW)	2,5 - 7

Rozměry

Výška (1) x Šířka (2) x Hloubka (3) (mm)	1010 x 529 x 416
Maximální délka polen (mm)	280

Hmotnost podle obložení

kámen (kg)	155
------------	-----

Vzduch

Centrální přívod vzduchu (7)	ne
Sekundární přívod vzduchu / Ovládání sekundárního vzduchu (10)	ano / ano
Ovládání primárního vzduchu (9)	ano
Terciární přívod vzduchu	ano
Automatická regulace přívodu vzduchu	ne

Parametry

Palivo: dřevo / dřevěné brikety / hnědouhelné brikety [D / DB / HB]	
Spotřeba přípustného paliva při jmenovitém výkonu (kg/hod) [D / DB / HB]	1,7 / 1,7 / 1,2
Vytápěný prostor (m ³)	50 - 140
Energetická účinnost (%) [D / DB / HB]	81 / 81 / 81
Provozní tah (Pa)	12
Teplota spalin (°C) [D / DB / HB]	216 / 216 / 219
Hmotnostní tok spalin (g/s) [D / DB / HB]	5,8 / 5,8 / 6,5
Koncentrace CO při 13% O ₂ (mg/Nm ³) [D / DB / HB]	1250 / 1250 / 771
Koncentrace NOx při 13% O ₂ (mg/Nm ³) [D / DB / HB]	117 / 117 / 143
Koncentrace OGC při 13% O ₂ (mg/Nm ³) [D / DB / HB]	48 / 48 / 13
Koncentrace prachu při 13% O ₂ (mg/Nm ³) [D / DB / HB]	20 / 20 / 26
Nepřetržitý provoz 24 hodin	ano
Vícenásobné zavírání dvířek	ano

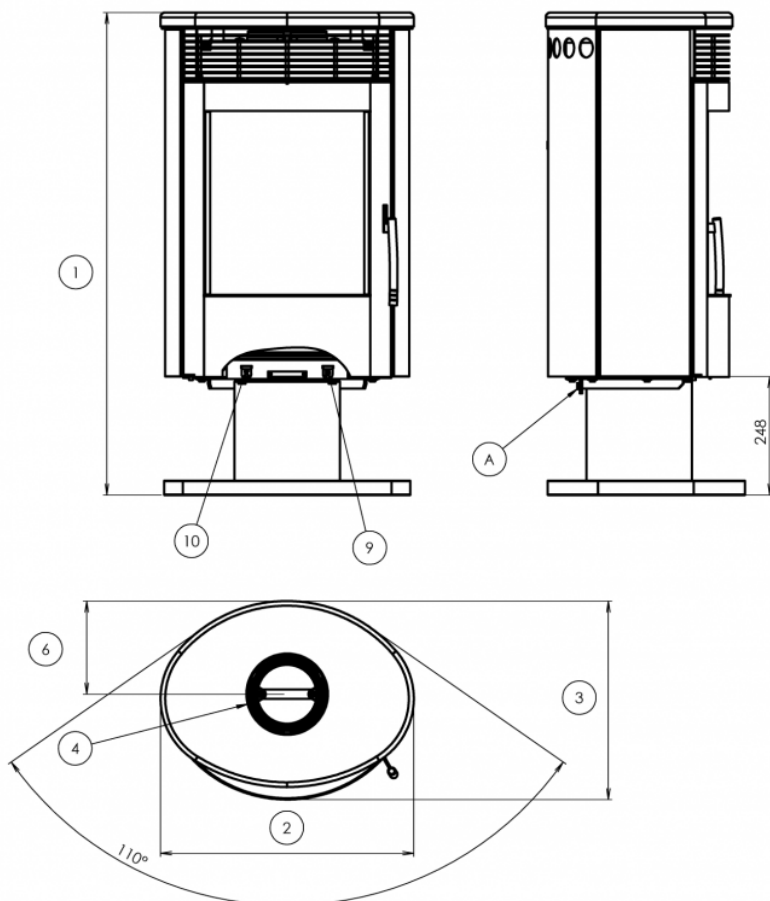
Kouřovod

Připojení kouřovodu (4)	horní
Průměr kouřovodu (mm)	150
Vzdálenost osy horního kouřovodu (6) (mm)	195

Zkoušky

ČSN EN 13240:2002/A2:2005/AC:2008	ano
DIN+	ano
BvG §15a	ano
BImSchV stupeň 1	ano
BImSchV stupeň 2	ano

Rozměrový náčrt



Doplňující informace

1	výška	1010 mm
2	šířka	529 mm
3	hloubka	416 mm
4	kouřovod	150 mm
6	vzdálenost osy horního kouřovodu	195 mm
9	ovládání primárního přívodu vzduchu - dozadu otevřeno	
10	ovládání sekundárního přívodu vzduchu - dozadu otevřeno	

(A) - pojistný přepravní šroub - po instalaci kamen povolit

Rozsah otáčení činí max. 110°. Při otáčení musí být dodržena odstupová vzdálenost před kamny (před sklem) 800 mm!

Výrobce: ABX, spol. s r.o., Žitná 1091/3, 408 01 Rumburk, Česká republika

tel.: 412 332 523, 412 333 614, fax: 412 333 521, e-mail: info@abx.cz, web: www.abx.cz

Servis: ABX s r.o., Plynární 1518/12, 408 01 Rumburk, tel.: 412 372 147, fax: 412 375 113, e-mail: reklamace@abx.cz

Stav ke dni: 21.8. 2014