



## Technický list výrobku (cs)

Krbové sestavy

### **NORFOLK TV výměník 6 kW levý**



# Technické parametry

## Výkon

|                              |        |
|------------------------------|--------|
| Jmenovitý tepelný výkon (kW) | 11     |
| Regulovatelný výkon (kW)     | 5 - 14 |

## Rozměry

|  |                  |
|--|------------------|
| Výška (1) x Šířka (2) x Hloubka (3) (mm) | 1558 x 928 x 621 |
| Maximální délka polen (mm)               | 550              |

## Hmotnost podle obložení

|            |     |
|------------|-----|
| kámen (kg) | 338 |
|------------|-----|

## Vzduch

|   |             |
|---|-------------|
| Centrální přívod vzduchu (7) / průměr (mm)                | ano / Ø 100 |
| Sekundární přívod vzduchu / Ovládání sekundárního vzduchu | ano / ano   |
| Ovládání primárního vzduchu                               | ano         |
| Terciární přívod vzduchu                                  | ne          |
| Automatická regulace přívodu vzduchu                      | ne          |

## Parametry

|  |             |
|--|-------------|
| Palivo: dřevo / dřevěné brikety [D / DB]                                 |             |
| Spotřeba přípustného paliva při jmenovitém výkonu (kg/hod) [D / DB]      | 3 / 3       |
| Vytápěný prostor (m <sup>3</sup> )                                       | 100 - 280   |
| Energetická účinnost (%) [D / DB]  | 82 / 82     |
| Minimální tah komína (Pa)  | 12          |
| Teplota spalin (°C) [D / DB]   | 224 / 224   |
| Hmotnostní tok spalin (g/s) [D / DB]                                     | 10,3 / 10,3 |
| Koncentrace CO při 13% O <sub>2</sub> (mg/Nm <sup>3</sup> ) [D / DB]     | 1147 / 1147 |
| Koncentrace NOx při 13% O <sub>2</sub> (mg/Nm <sup>3</sup> ) [D / DB]    | 74 / 74     |
| Koncentrace OGC při 13% O <sub>2</sub> (mg/Nm <sup>3</sup> ) [D / DB]    | 64 / 64     |
| Koncentrace prachu při 13% O <sub>2</sub> (mg/Nm <sup>3</sup> ) [D / DB] | 39 / 39     |
| Nepřetržitý provoz 24 hodin  | ano         |
| Vícenásobné zavírání dvířek  | ne          |

## Kouřovod

|   |               |
|---|---------------|
| Připojení kouřovodu (4)                   | horní / zadní |
| Průměr kouřovodu (mm)                     | Ø 150         |
| Výška osy zadního kouřovodu (5) (mm)      | 1407          |
| Vzdálenost osy horního kouřovodu (6) (mm) | 248           |

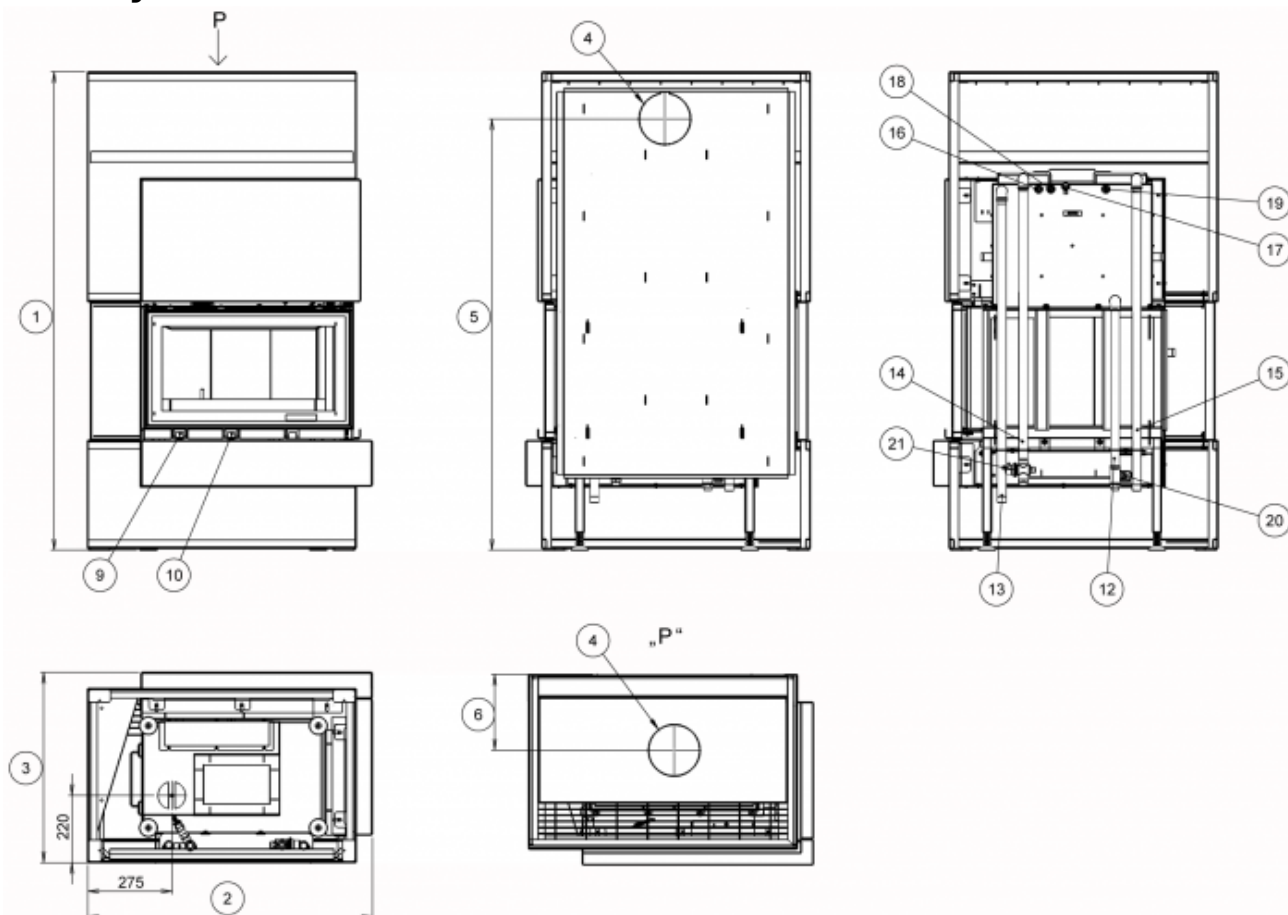
## Teplovodní výměník

|   |       |
|---|-------|
| Ochlazovací smyčka                            | ano   |
| Teplosměnná plocha výměníku (m <sup>2</sup> ) | 0,9   |
| Maximální pracovní tlak (bar)                 | 2,5   |
| Objem výměníku (l)                            | 19,5  |
| Výkon vytápění prostoru (kW)                  | 5     |
| Výkon ohřevu vody (kW)                        | 3 - 8 |

## Zkoušky

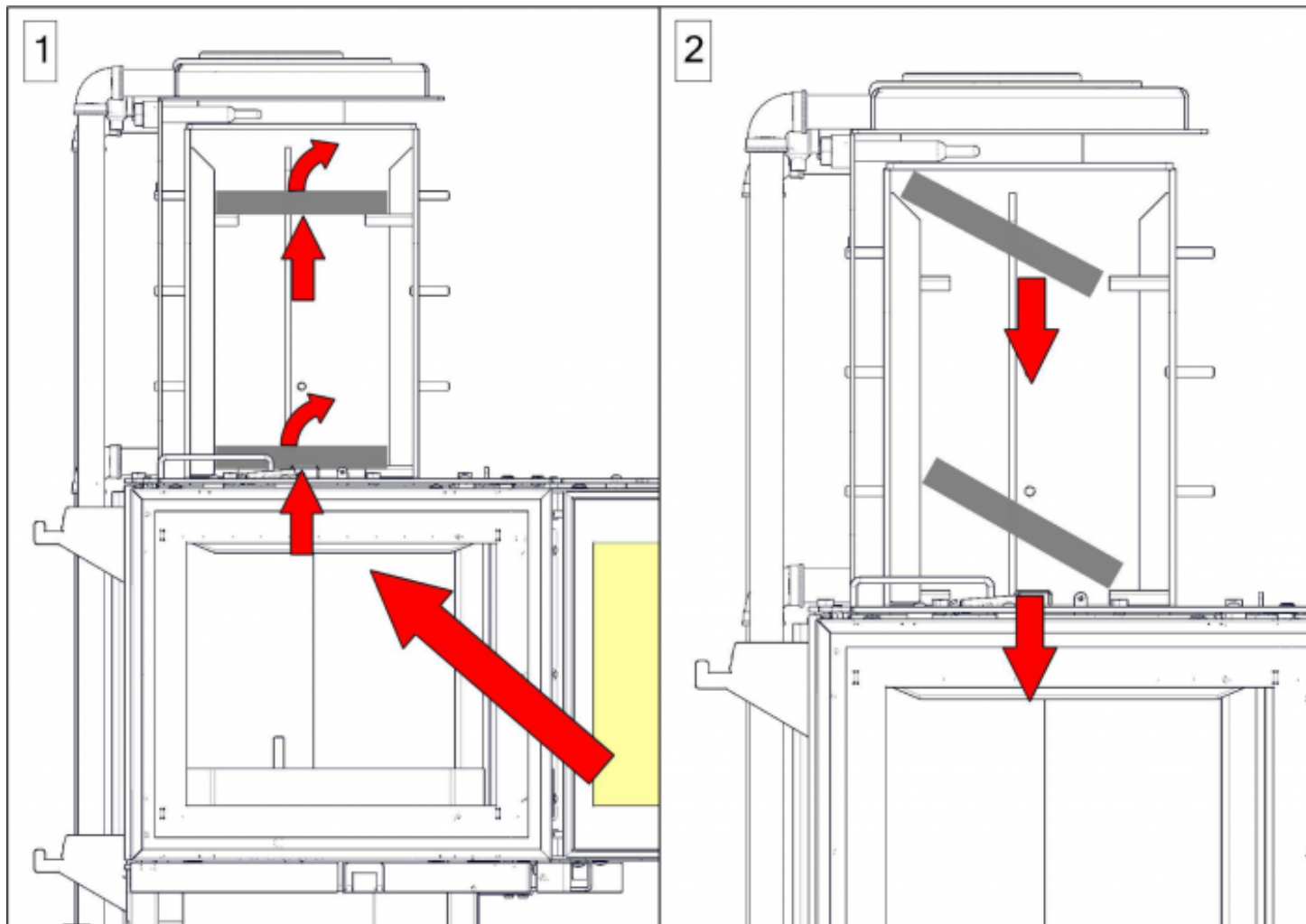
|                                   |     |
|-----------------------------------|-----|
| 201/2012 Sb.                      | ano |
| ČSN EN 13240:2002/A2:2005/AC:2008 | ano |
| BvG §15a                          | ano |
| I. BImSchV Stufe 2                | ano |

## Rozměrový náčrt



## Doplňující informace

|    |   |             |
|----|---|-------------|
| 1  | výška   | 1558 mm     |
| 2  | šířka   | 928 mm      |
| 3  | hloubka   | 621 mm      |
| 4  | kouřovod  | Ø 150 mm    |
| 5  | výška osy zadního kouřovodu                             | 1407 mm     |
| 6  | vzdálenost osy horního kouřovodu                        | 248 mm      |
| 7  | centrální přívod vzduchu                                | Ø 100 mm    |
| 9  | ovládání primárního přívodu vzduchu - dozadu otevřeno   |             |
| 10 | ovládání sekundárního přívodu vzduchu - dozadu otevřeno |             |
| 12 | vstup topné vody  | 3/4" vnější |
| 13 | výstup topné vody                                       | 3/4" vnější |
| 14 | vstup ochlazovací smyčky                                | 3/4" vnější |
| 15 | výstup ochlazovací smyčky                               | 3/4" vnější |
| 16 | nátrubek pro čidlo zazátkovaný                          |             |
| 17 | odvzdušňovací ventil                                    |             |
| 18 | jímka s termočidlem                                     |             |
| 19 | jímka pro čidlo   |             |
| 20 | vypouštěcí ventil                                       |             |
| 21 | termoventil   |             |



Před čištěním výměníku je nutné vyjmout rozrážky dle ilustrace. Po vyčištění výměníku je nutné rozrážky opačným způsobem vložit zpět.

**Výrobce: ABX, spol. s r.o., Žitná 1091/3, 408 01 Rumburk, Česká republika**

tel.: 412 332 523, 412 333 614, fax: 412 333 521, e-mail: [info@abx.cz](mailto:info@abx.cz), web: [www.abx.cz](http://www.abx.cz)

Servis: ABX s r.o., Plynární 1518/12, 408 01 Rumburk, tel.: 412 372 147, fax: 412 375 113, e-mail: [reklamace@abx.cz](mailto:reklamace@abx.cz)

Stav ke dni: 03.5. 2016