



Technický list výrobku (cs)

Krbová kamna

BERGEN 3034 manuál otočný



Technické parametry

Výkon

Jmenovitý výkon (kW)	8
Regulovatelný výkon (kW)	6 - 12

Rozměry

Výška (1) x Šířka (2) x Hloubka (3) (mm)	1057 x 734 x 600
Maximální délka polen (mm)	500

Hmotnost

Maximální váha (kg)	190
---------------------	-----

Vzduch

Centrální přívod vzduchu (7)	ne
Sekundární přívod vzduchu / Ovládání sekundárního vzduchu (10)	ano / ano
Ovládání primárního vzduchu (9)	ano
Terciární přívod vzduchu	ano
Automatická regulace přívodu vzduchu	ne
Výška osy centrálního přívodu vzduchu (8) (mm)	-

Parametry

Palivo: dřevo, dřevěné brikety [D-DB]	
Spotřeba paliva při jmenovitém výkonu (kg/hod) [D-DB]	2,5
Vytápěný prostor (m ³)	120 - 240
Energetická účinnost (%) [D-DB]	74
Minimální tah komína (Pa)	12
Teplota spalin (°C) [D-DB]	343
Hmotnostní tok spalin (g/s) [D-DB]	8,1
Koncentrace CO při 13% O ₂ (mg/Nm ³) [D-DB]	-
Koncentrace NOx při 13% O ₂ (mg/Nm ³) [D-DB]	-
Koncentrace OGC při 13% O ₂ (mg/Nm ³) [D-DB]	-
Koncentrace prachu při 13% O ₂ (mg/Nm ³) [D-DB]	-
Nepřetržitý provoz 24 hodin	ano
Vícenásobné zavírání dvířek	ano

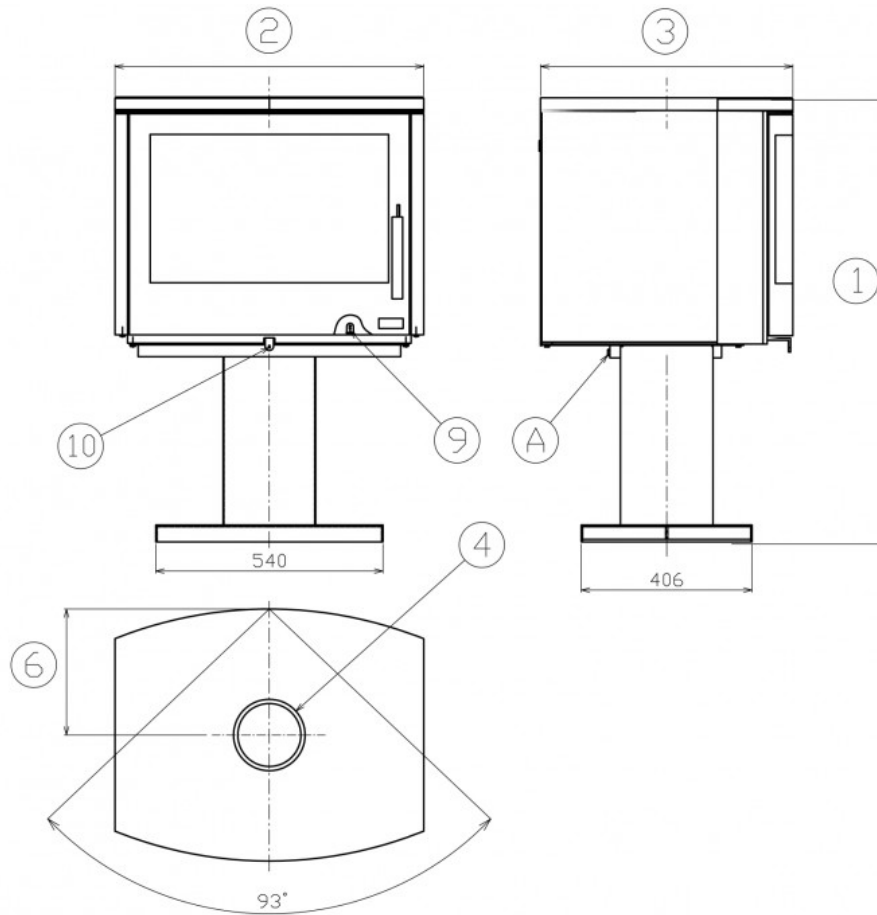
Kouřovod

Připojení kouřovodu (4)	horní
Průměr kouřovodu (mm)	150
Vzdálenost osy horního kouřovodu (6) (mm)	300

Zkoušky

ČSN EN 13 240/A2:2005	ano
-----------------------	-----

Rozměrový náčrt



Doplňující informace

1	výška	1057 mm
2	šířka	734 mm
3	hloubka	600 mm
4	kouřovod	horní
6	vzdálenost osy horního kouřovodu	300 mm
9	ovládání primárního přívodu vzduchu - dopředu otevřeno	
10	ovládání sekundárního přívodu vzduchu - dopředu otevřeno	

(A) - ŠROUB PŘEPRAVNÍ POJISTKY - PO INSTALACI KAMEN DOSTATEČNĚ POVOLIT

Výrobce: ABX s r.o., Žitná 1091/3, 408 01 Rumburk, Česká republika

tel.: 412 332 523, 412 333 614, fax: 412 333 521, e-mail: info@abx.cz, web: www.abx.cz

Servis: ABX s r.o., Dvořákova ul. 988, 407 47 Varnsdorf, tel.: 412 372 147, fax: 412 371 242, e-mail: reklamace@abx.cz