



Technický list výrobku (cs)

Krbové vložky

YORK K



Technické parametry

Výkon

| | |
|------------------------------|---------|
| Jmenovitý tepelný výkon (kW) | 7 |
| Regulovatelný výkon (kW) | 3,5 - 9 |

Rozměry

| | |
|--|-----------------|
| Výška (1) x Šířka (2) x Hloubka (3) (mm) | 649 x 461 x 404 |
| Maximální délka polen (mm) | 340 |

Hmotnost podle obložení

| | |
|-------------------|----|
| bez obložení (kg) | 80 |
|-------------------|----|

Vzduch

| | |
|--|-----------|
| Centrální přívod vzduchu (7) | ne |
| Sekundární přívod vzduchu / Ovládání sekundárního vzduchu (10) | ano / ano |
| Ovládání primárního vzduchu (9) | ano |
| Terciární přívod vzduchu | ano |
| Automatická regulace přívodu vzduchu | ne |
| Výška osy centrálního přívodu vzduchu (8) (mm) | |

Parametry

| | |
|---|--------------------|
| Palivo: dřevo / dřevěné brikety / hnědouhelné brikety [D / DB / HB] | |
| Spotřeba přípustného paliva při jmenovitém výkonu (kg/hod) [D / DB / HB] | 2,1 / 2,1 / 1,5 |
| Vytápěný prostor (m ³) | 70 - 180 |
| Energetická účinnost (%) [D / DB / HB] | 78 / 76 / 79 |
| Provozní tah (Pa) | 12 |
| Teplota spalin (°C) [D / DB / HB] | 230 / 249 / 230 |
| Hmotnostní tok spalin (g/s) [D / DB / HB] | 8,7 / 8,9 / 8,4 |
| Koncentrace CO při 13% O ₂ (mg/Nm ³) [D / DB / HB] | 1193 / 1141 / 1100 |
| Koncentrace NOx při 13% O ₂ (mg/Nm ³) [D / DB / HB] | 89 / 162 / 157 |
| Koncentrace OGC při 13% O ₂ (mg/Nm ³) [D / DB / HB] | 109 / 115 / 116 |
| Koncentrace prachu při 13% O ₂ (mg/Nm ³) [D / DB / HB] | 31 / 34 / 38 |
| Nepřetržitý provoz 24 hodin | ano |
| Vícenásobné zavírání dvířek | ne |

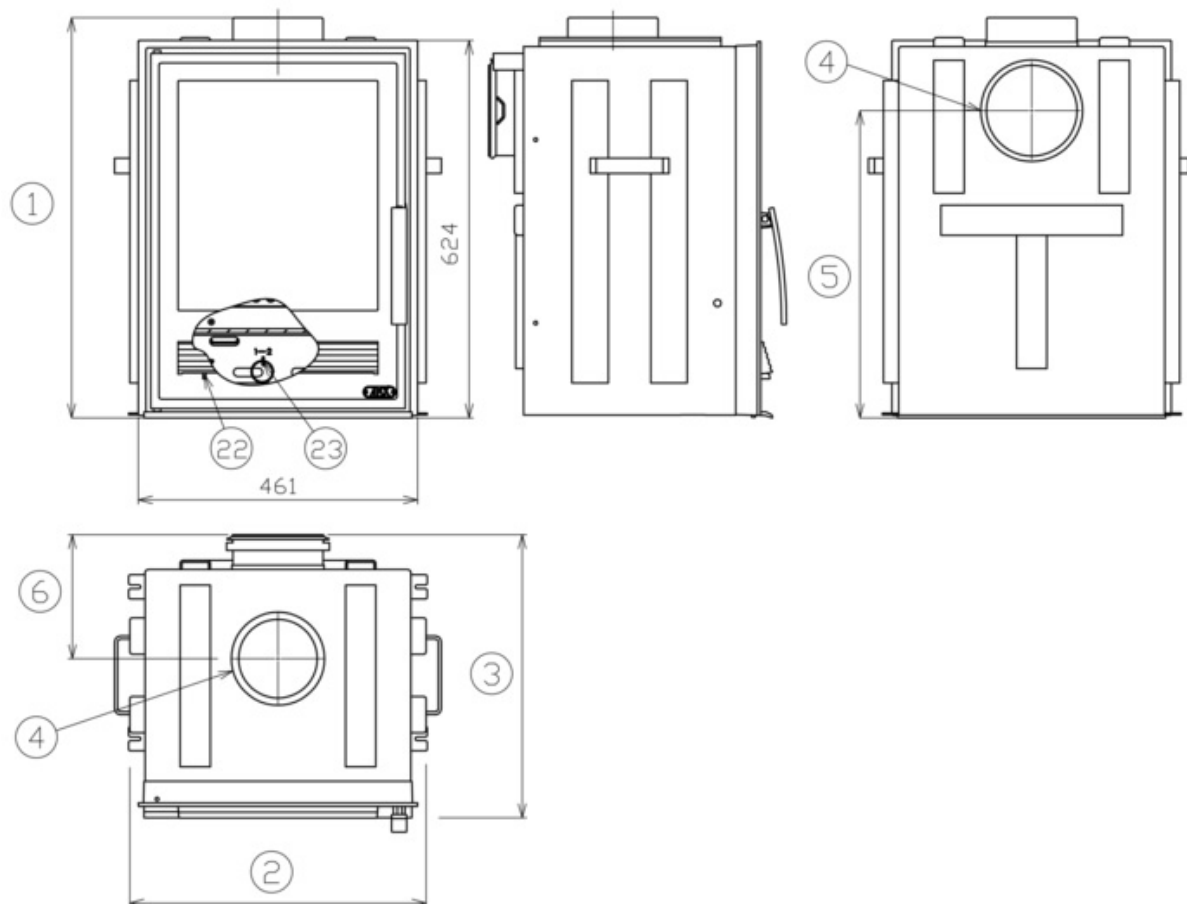
Kouřovod

| | |
|---|---------------|
| Připojení kouřovodu (4) | horní / zadní |
| Průměr kouřovodu (mm) | 150 |
| Výška osy zadního kouřovodu (5) (mm) | 504 |
| Vzdálenost osy horního kouřovodu (6) (mm) | 198 |

Zkoušky

| | |
|-----------------------------------|-----|
| ČSN EN 13229:2002/A2:2005/AC:2008 | ano |
| DIN+ | ano |
| BvG §15a | ano |
| BImSchV stufe 1 | ano |
| BImSchV stufe 2 | ano |

Rozměrový náčrt



Doplňující informace

| | | |
|----|--|--------|
| 1 | výška | 649 mm |
| 2 | šířka | 461 mm |
| 3 | hloubka | 404 mm |
| 4 | kouřovod | 150 mm |
| 5 | výška osy zadního kouřovodu | 504 mm |
| 6 | vzdálenost osy horního kouřovodu | 198 mm |
| 22 | ovládání intenzity hoření - vpravo otevřeno | |
| 23 | přepínač druhu paliva: vlevo - dřevo, dřevěné brikety (sekundární vzduch) / vpravo - hnědouhelné brikety (primární vzduch) | |

Výrobce: ABX, spol. s r.o., Žitná 1091/3, 408 01 Rumburk, Česká republika

tel.: 412 332 523, 412 333 614, fax: 412 333 521, e-mail: info@abx.cz, web: www.abx.cz

Servis: ABX s r.o., Plynární 1518/12, 408 01 Rumburk, tel.: 412 372 147, fax: 412 375 113, e-mail: reklamace@abx.cz

Stav ke dni: 14.2. 2014